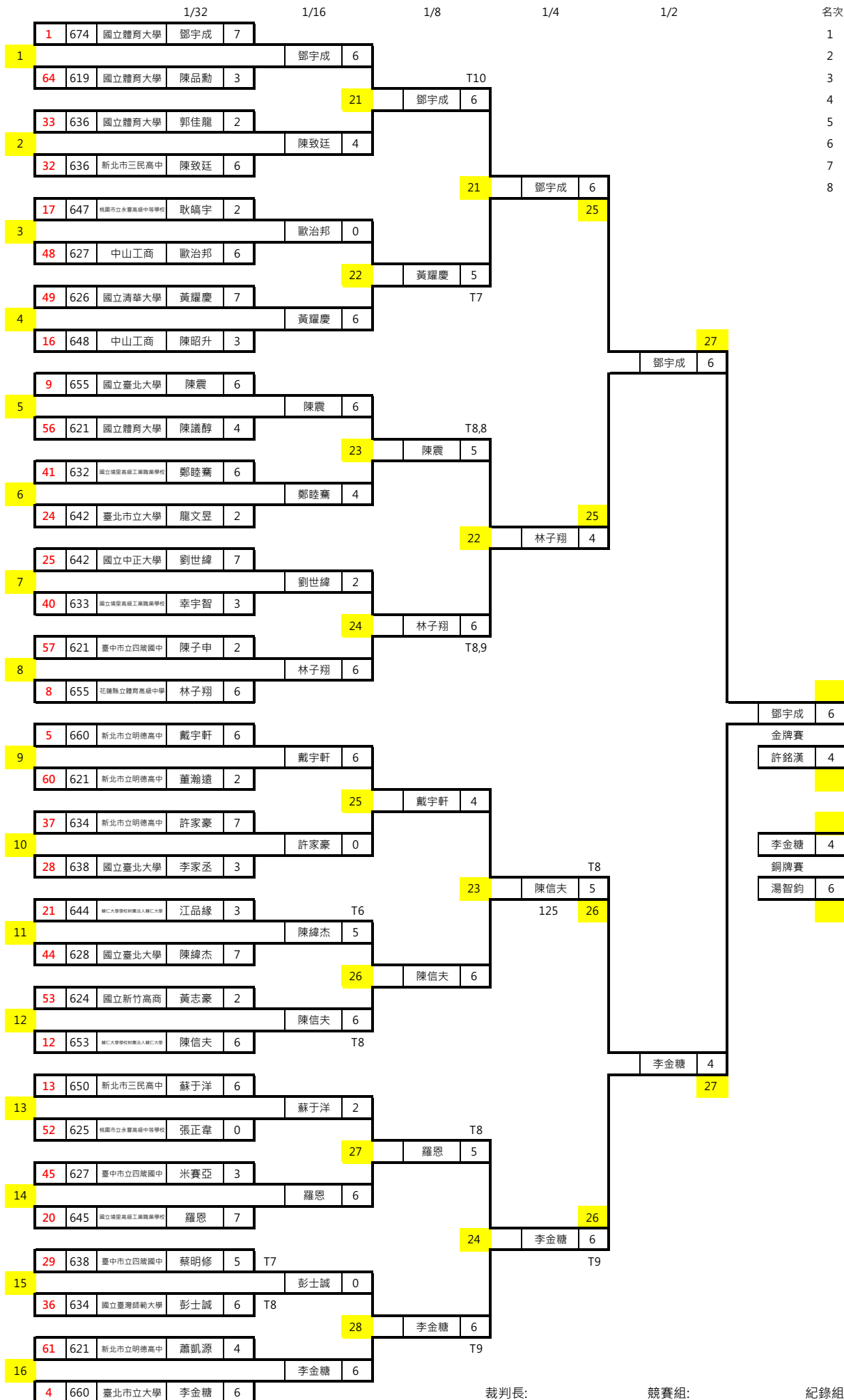


108年全國理事長盃射箭錦標賽

反曲弓男子組 個人對抗賽



名次	單位	姓名
1	國立體育大學	鄧宇成
2	國立體育大學	許銘漢
3	國立臺北大學	湯智鈞
4	臺北市立大學	李金糖
5	國立埔里高級工業職業學校	余冠燁
6	臺北市立大學	羅正偉
7	輔仁大學學校財團法人輔仁大學	陳信夫
8	花蓮縣立體育高級中學	林子翔

裁判長:

競賽組:

紀錄組:

108年全國理事長盃射箭錦標賽

反曲弓男子組 個人對抗賽

	1/32	1/16	1/8	1/4	1/2	名次	單位	姓名
17	3 665 國立埔里高級工業職業學校 余冠燁 6							
		62 620 新竹縣立湖口高級中學 范姜益鴻 2						
			29					余冠燁 6
18	35 635 國立嘉義高級中學 吳堃嘉 6							
		30 638 桃園市立永豐高級中等學校 陳盈華 2						
								吳堃嘉 2
19	19 646 國立中正大學 黃冠中 6							
		46 627 國立臺灣師範大學 許權謙 4						
								黃冠中 7
20	51 626 臺北市立大學 許桓綸 7							
		14 649 國立臺北大學 饒廷宇 1						
								許桓綸 1
								饒廷宇 1
								許銘漢 7
21	11 654 國立體育大學 許銘漢 6							
		54 624 國立臺灣師範大學 邱顯傑 2						
								許銘漢 6
22	43 629 基隆市立中山高級中學 索煒哲 4							
		22 643 花蓮縣立體育高級中學 吳昱明 6						
								吳昱明 0
								許銘漢 6
23	27 639 國立台灣體育運動大學 郭品宏 4							
		38 634 臺中市立四龍國中 田彥恩 6						
								田彥恩 1
								洪晟皓 5
24	59 621 國立新竹高商 羅逸帆 2							
		6 657 國立臺灣師範大學 洪晟皓 6						
								洪晟皓 7
								許銘漢
25	7 656 新北市三民高中 李諺宥 6							
		58 621 臺北市立大學 韓勻謙 2						
								李諺宥 6
26	39 633 國立體育大學 李俊廷 7							
		26 640 基隆市立中山高級中學 柯游源 3						
								李諺宥 3
								李俊廷 5
								柯游源 3
								羅正偉 5
27	23 643 新北市三民高中 林一石 0							
		42 632 臺北市萬芳高中 王厚傑 6						
								王厚傑 4
								羅正偉 7
28	55 622 桃園市立永豐高級中等學校 魏紹丞 5							
		10 654 臺北市立大學 羅正偉 6						
								羅正偉 6
								羅正偉 5
								湯智鈞 3
								羅正偉 5
29	15 648 國立新竹高商 葉辰璋 5							
		50 626 新北市三和國中 朱浩宇 6						
								朱浩宇 3
								米書亞 2
30	47 627 田剛 田剛 2							
		18 647 國立埔里高級工業職業學校 米書亞 6						
								米書亞 7
								湯智鈞 6
								湯智鈞 6
31	31 637 新北市三民高中 楊恆哲 2							
		63 619 國立竹北高中 魏毓廷 0						
								湯智鈞 6
								湯智鈞 6
32	2 673 國立臺北大學 湯智鈞 6							

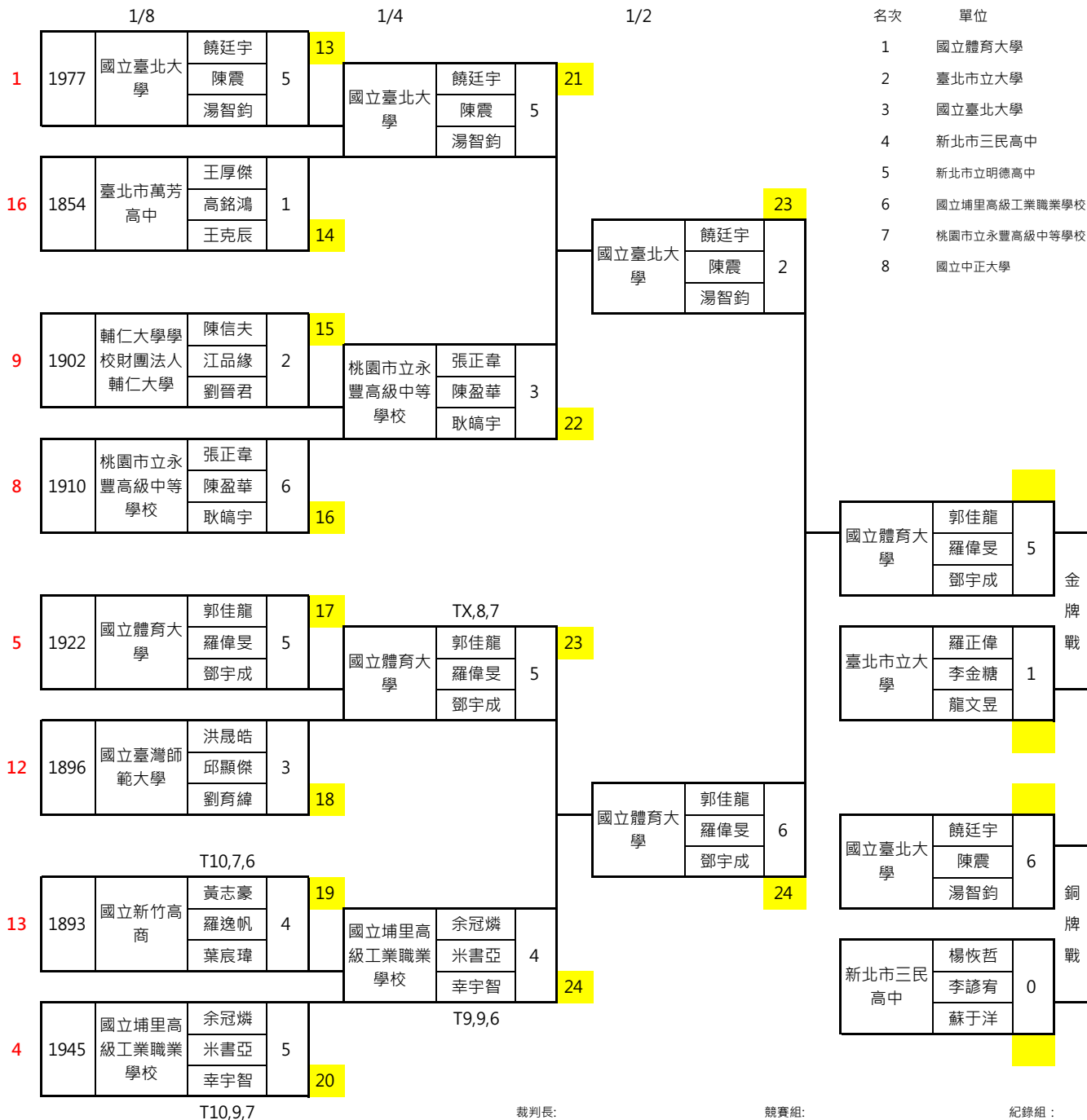
裁判長:

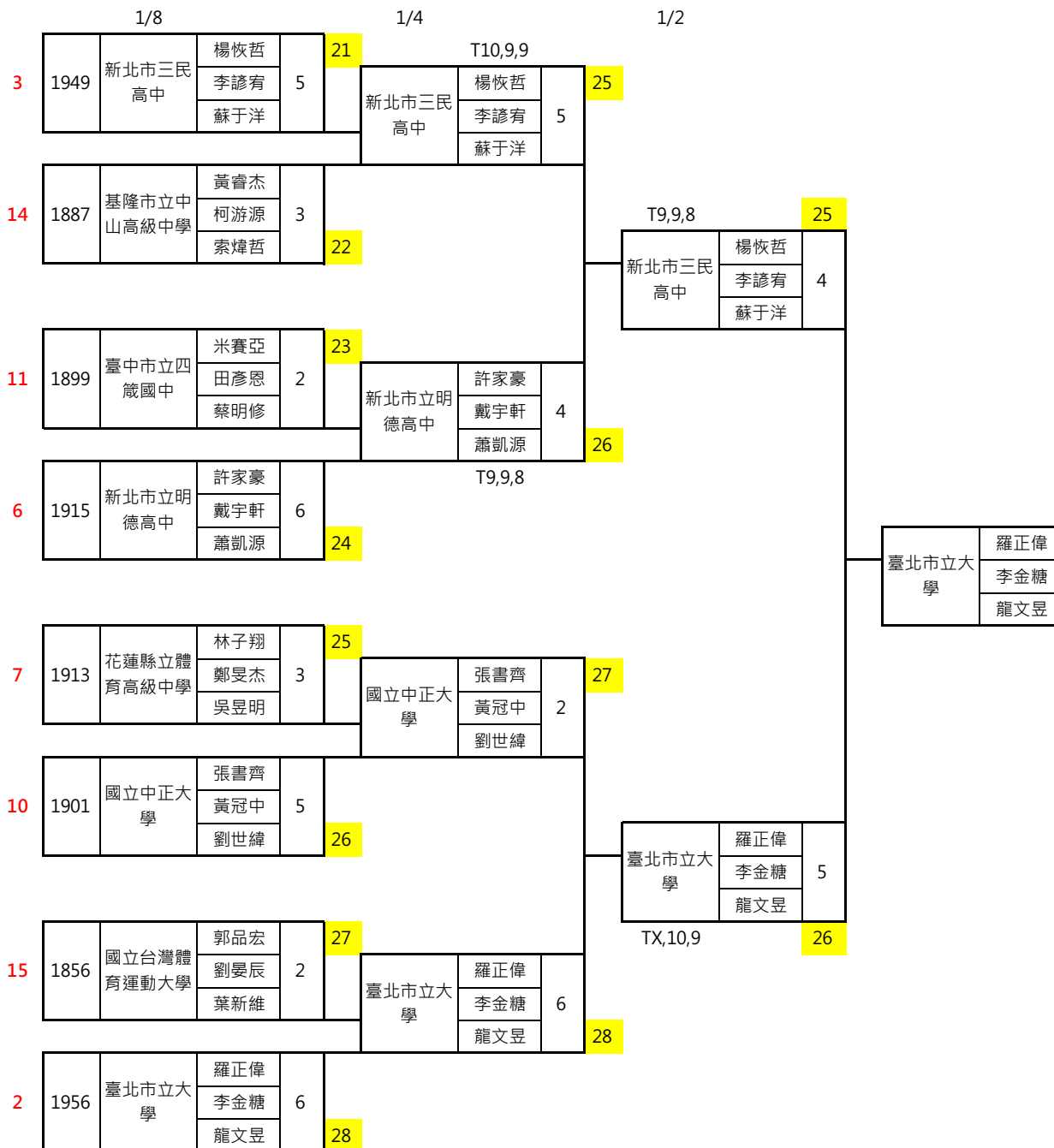
競賽組:

紀錄組:

108年全國理事長盃射箭錦標賽

反曲弓男子組 團體對抗賽





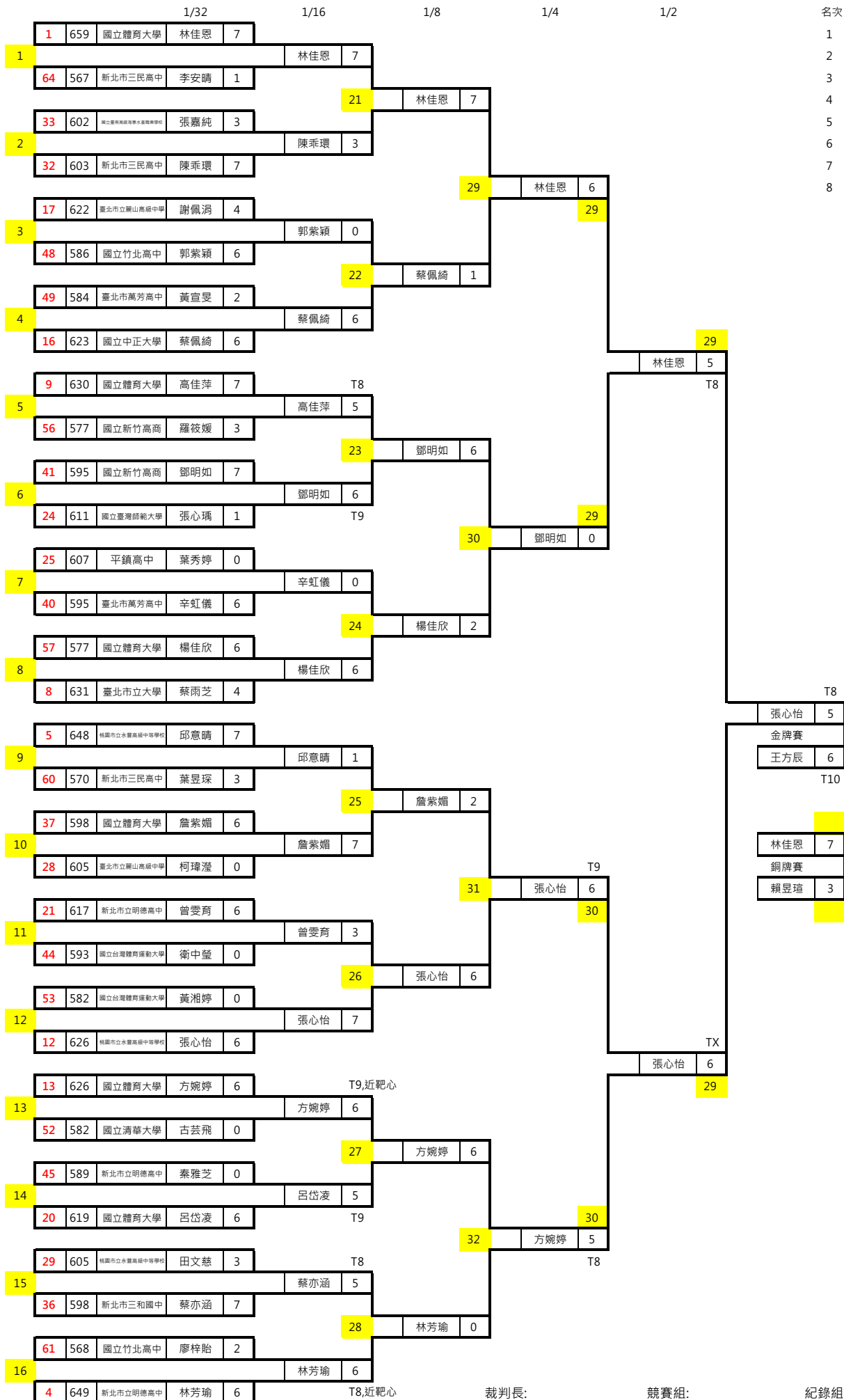
裁判長:

競賽組:

紀錄組:

108年全國理事長盃射箭錦標賽

反曲弓女子組 個人對抗賽



裁判長: 競賽組: 紀錄組:

108年全國理事長盃射箭錦標賽

反曲弓女子組 個人對抗賽

	1/32	1/16	1/8	1/4	1/2	名次	單位	姓名
17	3 650 新北市立明德高中 隋昀瑾 6	隋昀瑾 6						
	62 568 新北市立明德高中 王婷嫵 0							
18	35 600 新竹市立泰山高級中學 彭紫瑜 0							
	30 604 臺北市立麗山高級中學 吳宜霏 6							
19	19 620 新竹市立泰山高級中學 陽亞蓉 7							
	46 588 國立新竹高商 陳佳奴 3							
20	51 582 臺中市立沙鹿高工 楊蕙安 6							
	14 624 中原大學 彭家琳 4							
21	11 627 國立中正大學 王方辰 6							
	54 580 基隆市立中山高級中學 顏筱軒 0							
22	43 594 國立體育大學 楊天玥 6							
	22 617 臺北市立大學 謝和均 0							
23	27 606 國立臺灣師範大學 白依婷 6							
	38 598 新竹縣立大社國民小學 李芳宜 4							
24	59 570 國立新竹高商 胡艾鈴 0							
	6 646 中華大學 譚雅婷 6							
25	7 633 桃園市立永豐高級中等學校 施孟君 4							
	58 572 國立竹北高中 林季螢 6							
26	39 597 新北市立明德高中 陳以芹 0							
	26 606 臺北市立麗山高級中學 于可璇 6							
27	23 617 花蓮縣立體育高級中學 張容嘉 7							
	42 595 國立體育大學 申慧筑 3							
28	55 577 新竹市立泰山高級中學 康祐綾 1							
	10 630 中華大學 林詩嘉 7							
29	15 624 國立臺北大學 賴昱瑄 6							
	50 583 國立清華大學 沈佑芳 0							
30	47 587 花蓮縣立體育高級中學 梁彩瑜 6							
	18 621 新北市立明德高中 陳思妤 2							
31	31 604 國立體育大學 林芝渝 2							
	34 601 國立體育大學 林昱萱 6							
32	63 568 新北市立明德高中 吳宜凌 1							
	2 652 新竹市立泰山高級中學 蘇思蘋 7							
<p>比賽進程圖表 (T8, T9, T10, T8, T8) 顯示了選手在淘汰賽中的對陣情況。圖表從左側的1/32決賽開始，經過1/16、1/8、1/4、1/2決賽，最終在右側的決賽中產生冠軍。選手姓名和得分均包含在表格單元格中。</p>								

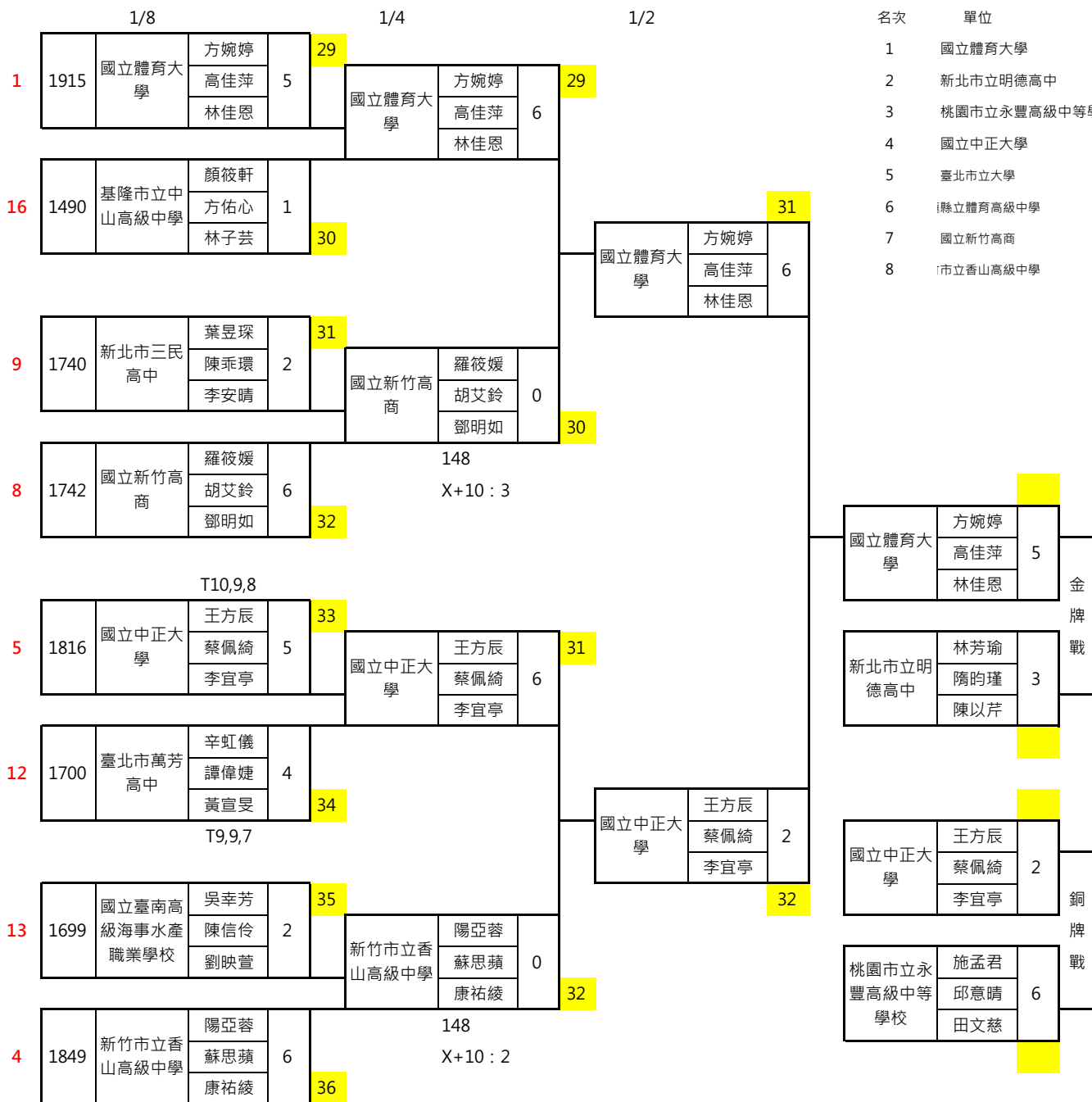
裁判長:

競賽組:

紀錄組:

108年全國理事長盃射箭錦標賽

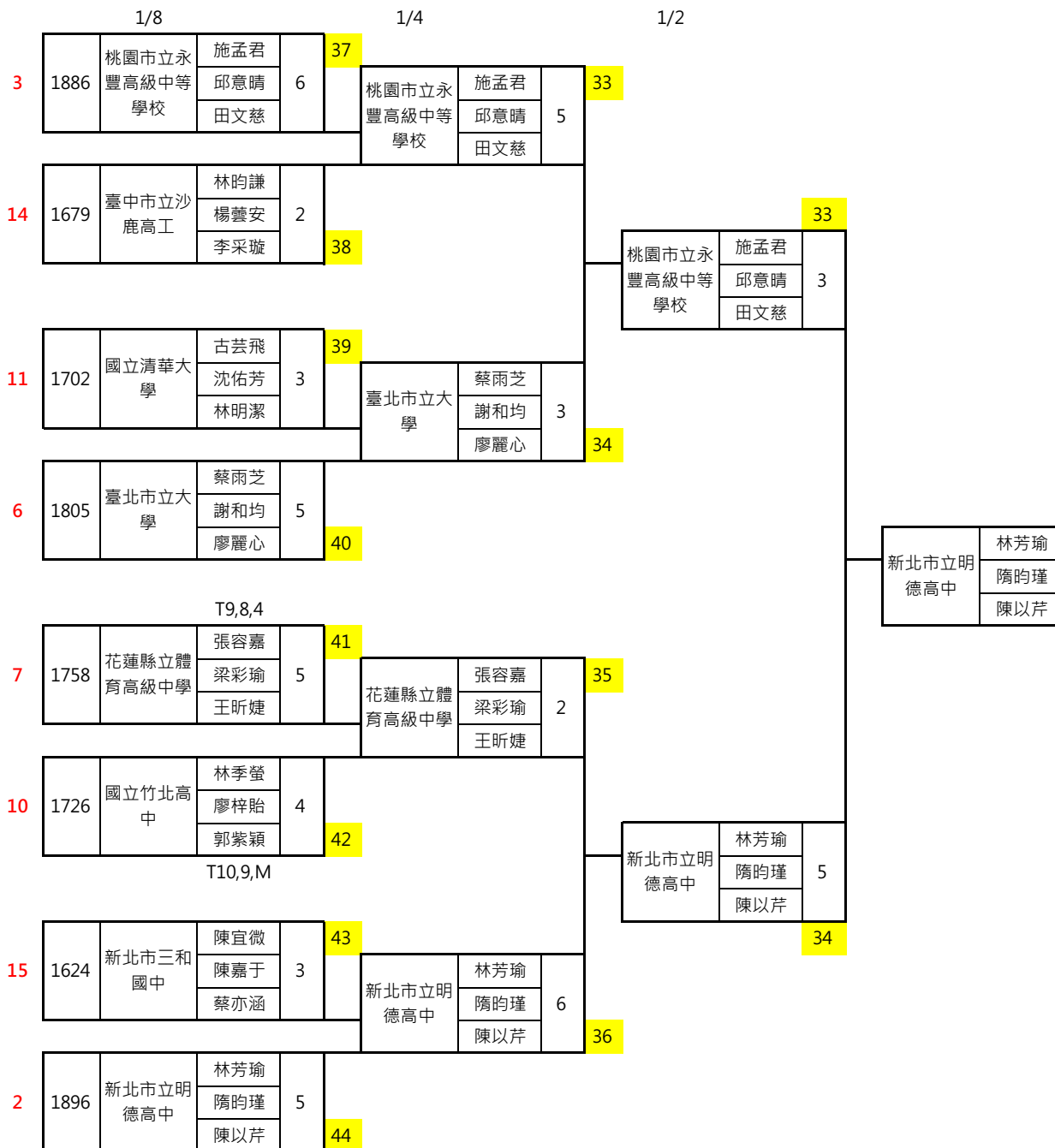
反曲弓女子組 團體對抗賽



裁判長:

競賽組:

紀錄組:



裁判長:

競賽組:

紀錄組:

108年全國理事長盃射箭錦標賽

反曲弓混雙對抗賽

		1/8		1/4		1/2		名次	單位
1	1333	國立體育大學	鄧宇成	6	21	T18		25	國立體育大學
		林佳恩	國立體育大學			鄧宇成	林佳恩		
16	1220	基隆市立中山高級中學	柯游源	0	22			27	國立體育大學
		顏筱軒	國立體育大學			鄧宇成	林佳恩		
9	1259	新北市三民高中	林一石	5	23			26	國立體育大學
		陳乖環	新北市三民高中			林一石	陳乖環		
8	1268	國立臺灣師範大學	洪晟皓	1	24	T17		6	國立體育大學
		張心瑀	國立體育大學			鄧宇成	林佳恩		
5	1291	臺北市立大學	李金糖	5	25			27	臺北市立大學
		蔡雨芝	臺北市立大學			李金糖	蔡雨芝		
12	1237	國立臺南高級海事水產職業學校	吳堃嘉	1	26			28	國立中正大學
		吳幸芳	臺北市立大學			李金糖	蔡雨芝		
13	1232	國立台灣體育運動大學	郭品宏	0	27			28	臺北市立大學
		衛中瑩	桃園市立永豐高級中等學校			耿曉宇	邱意晴		
4	1295	桃園市立永豐高級中等學校	耿曉宇	6	28			1	臺北市立大學
		邱意晴	臺北市立大學			李金糖	蔡雨芝		
3	1297	國立臺北大學	湯智鈞	6	29	T15		29	國立中正大學
		賴昱瑄	國立臺北大學			湯智鈞	賴昱瑄		
14	1227	臺北市萬芳高中	王厚傑	0	30			29	國立中正大學
		辛虹儀	國立中正大學			黃冠中	王方辰		
11	1239	臺北市立麗山高級中學	柯庭風	0	31			30	國立中正大學
		謝佩涓	國立中正大學			黃冠中	王方辰		
6	1273	國立中正大學	黃冠中	6	32	T16		5	國立中正大學
		王方辰	國立中正大學			黃冠中	王方辰		
7	1272	花蓮縣立體育高級中學	林子翔	6	33			31	國立中正大學
		張容嘉	花蓮縣立體育高級中學			林子翔	張容嘉		
10	1243	國立新竹高商	葉宸璋	2	34			30	國立中正大學
		鄧明如	國立中正大學			黃冠中	王方辰		
15	1224	新北市三和國中	朱浩宇	2	35			30	國立中正大學
		蔡亦涵	新北市立明德高中			戴宇軒	隋昀瑾		
2	1310	新北市立明德高中	戴宇軒	6	36			32	國立中正大學
		隋昀瑾	新北市立明德高中			戴宇軒	隋昀瑾		

裁判長：

競賽組：

紀錄組：