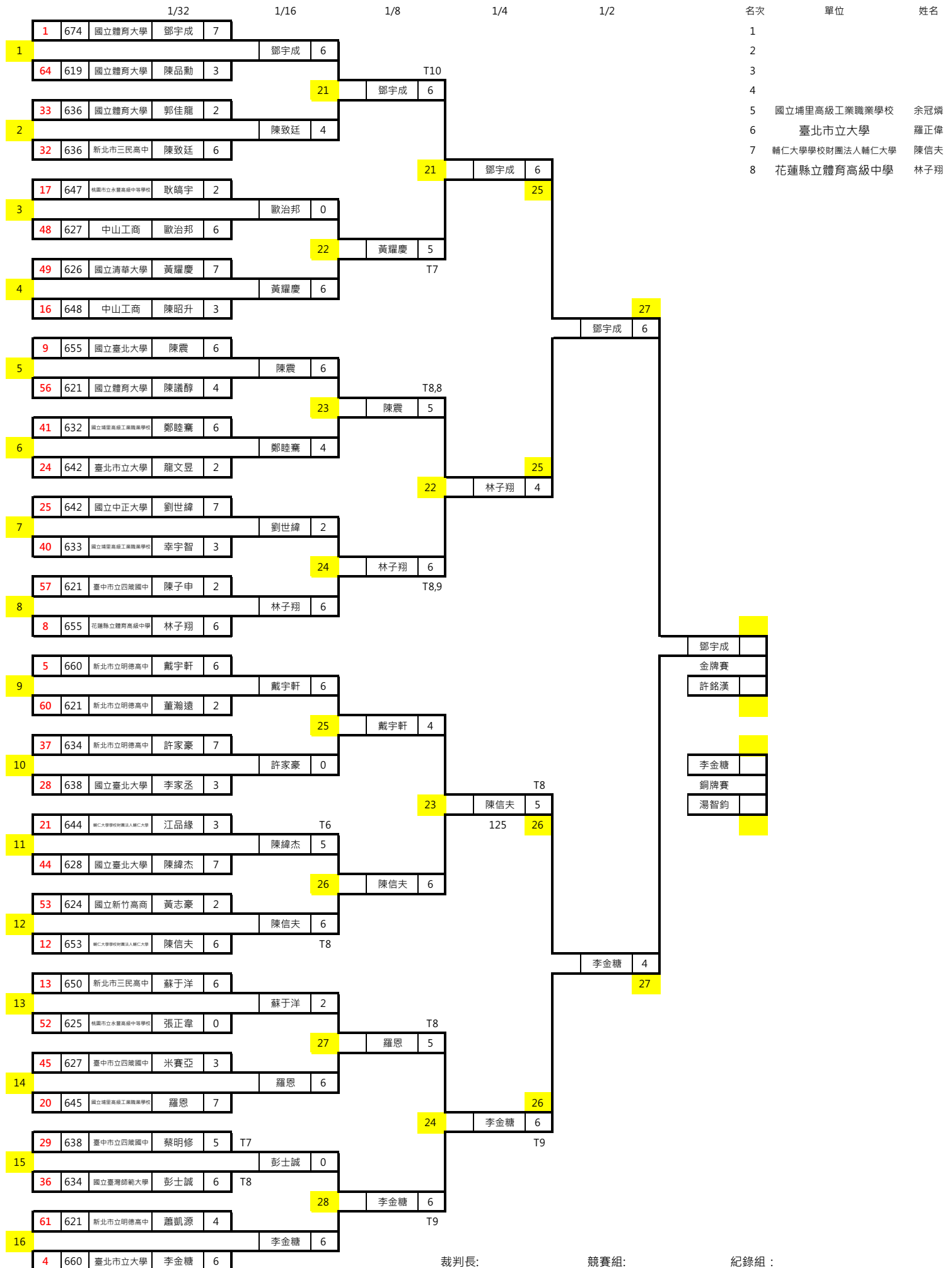


108年全國理事長盃射箭錦標賽

反曲弓男子組 個人對抗賽



名次	單位	姓名
1		
2		
3		
4		
5	國立埔里高級工業職業學校	余冠燁
6	臺北市立大學	羅正偉
7	輔仁大學學校財團法人輔仁大學	陳信夫
8	花蓮縣立體育高級中學	林子翔



裁判長: 競賽組: 紀錄組:

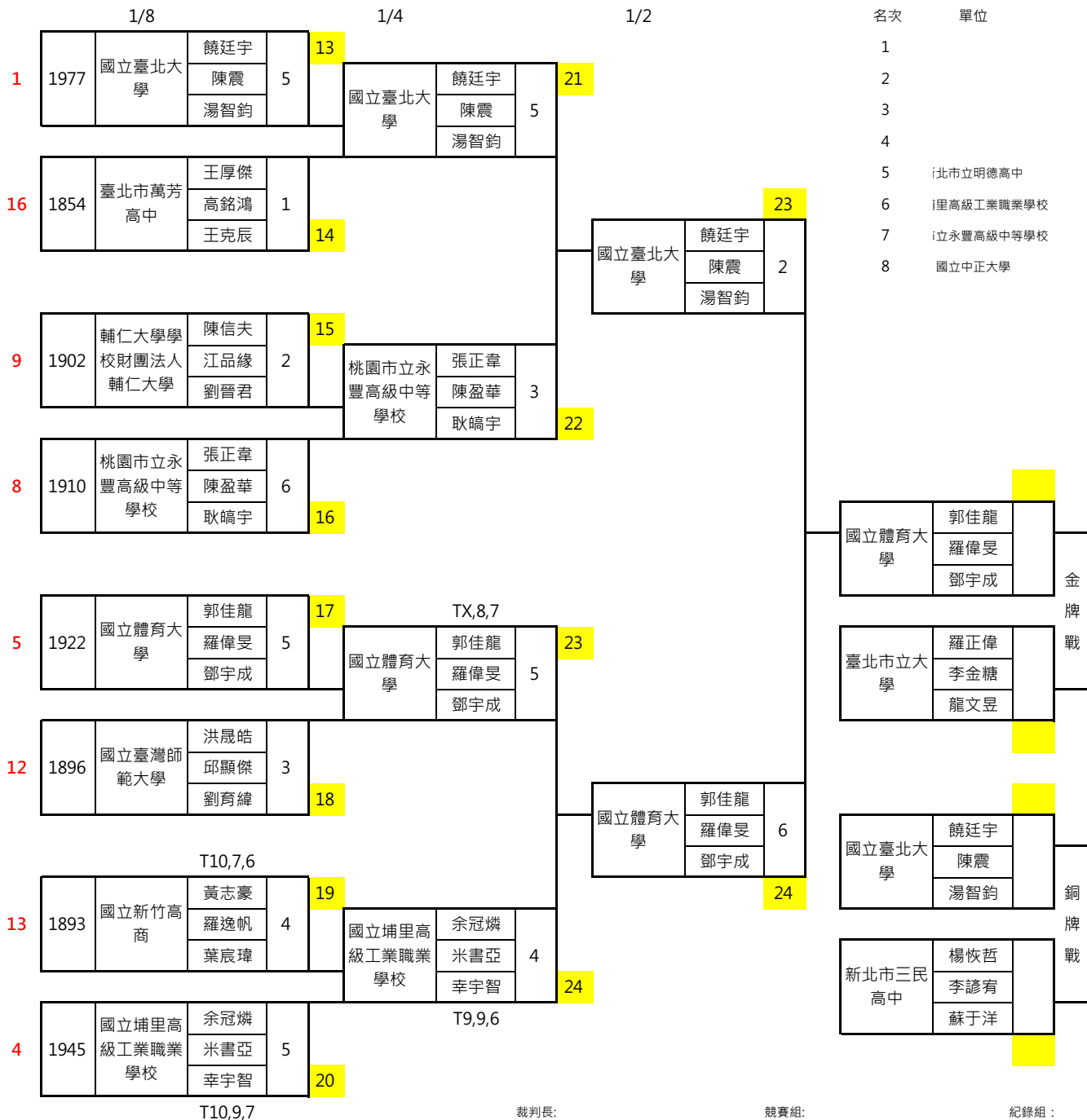
108年全國理事長盃射箭錦標賽

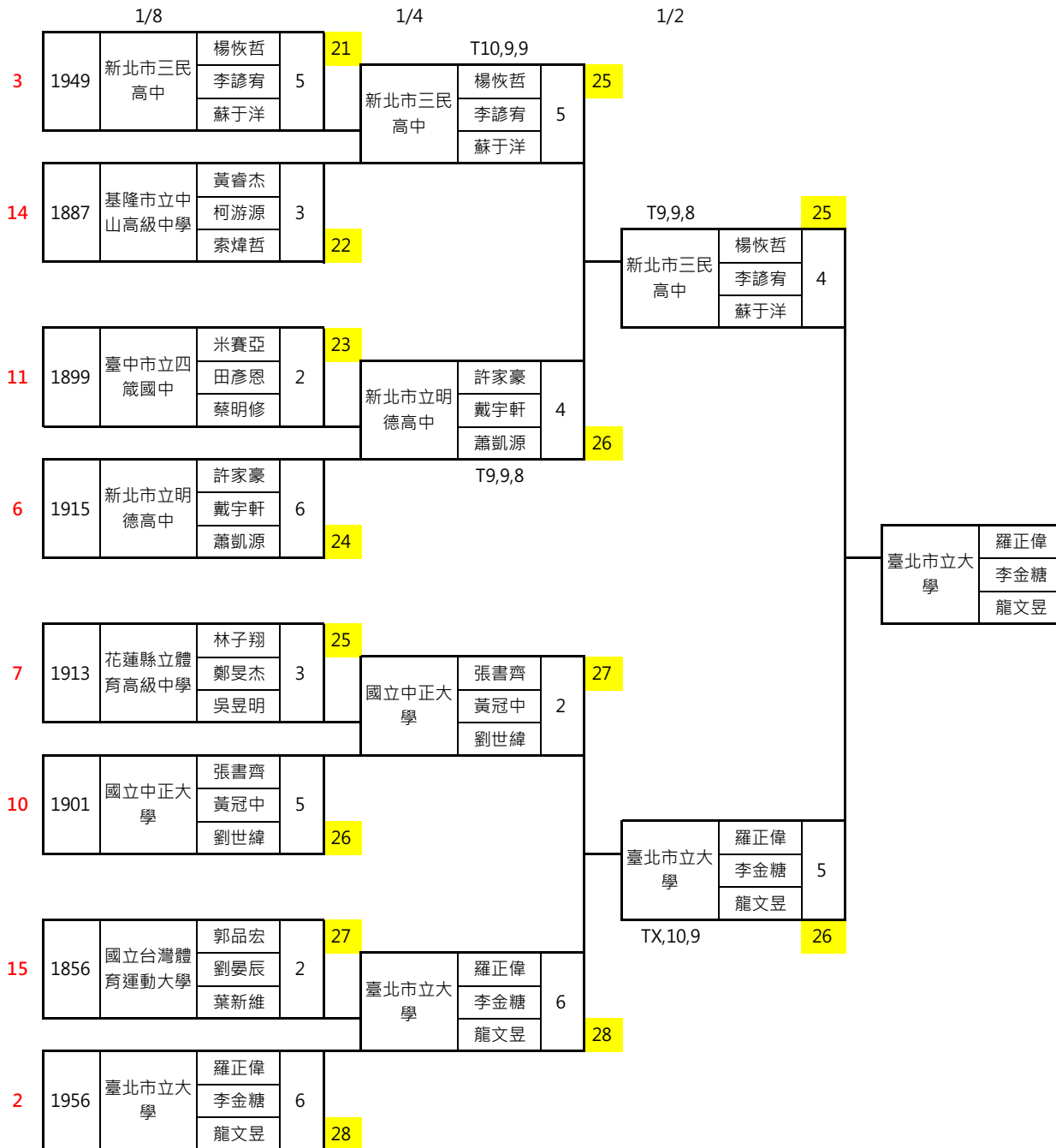
反曲弓男子組 個人對抗賽

名次	單位	姓名
3	國立埔里高級工業職業學校	余冠燁
6		
17		余冠燁
62	新竹縣立湖口高級中學	范姜益鴻
2		
29		余冠燁
35	國立嘉義大學	吳堃嘉
6		
18		吳堃嘉
30	桃園市立永豐高級中等學校	陳盈華
2		
19	國立中正大學	黃冠中
6		
19		黃冠中
46	國立臺灣師範大學	許權謙
4		
30		黃冠中
51	臺北市立大學	許桓綸
7		
20		許桓綸
14	國立臺北大學	饒廷宇
1		
28		許銘漢
11	國立體育大學	許銘漢
6		
21		許銘漢
54	國立臺灣師範大學	邱顯傑
2		
31		許銘漢
43	基隆市立中山高級中學	索煒哲
4		
22		吳昱明
22	花蓮縣立體育高級中學	吳昱明
6		
27	國立台灣體育運動大學	郭品宏
4		
23		田彥恩
38	臺中市立四威國中	田彥恩
6		
32		洪晟皓
59	國立新竹高商	羅逸帆
2		
24		洪晟皓
6	國立臺灣師範大學	洪晟皓
6		
7	新北市三民高中	李諺宥
6		
25		李諺宥
58	臺北市立大學	韓勻謙
2		
33		李諺宥
39	國立體育大學	李俊廷
7		
26		李俊廷
26	基隆市立中山高級中學	柯游源
3		
27		羅正偉
23	新北市三民高中	林一石
0		
27		王厚傑
42	臺北市萬芳高中	王厚傑
6		
34		羅正偉
55	桃園市立永豐高級中等學校	魏紹丞
5		
28		羅正偉
10	臺北市立大學	羅正偉
6		
28		湯智鈞
15	國立新竹高商	葉辰璋
5		
29		朱浩宇
50	新北市三和國中	朱浩宇
6		
35		米書亞
47	田剛	田剛
2		
30		米書亞
18	國立埔里高級工業職業學校	米書亞
6		
28		湯智鈞
31	新北市三民高中	楊恆哲
2		
31		林育震
34	國立體育大學	林育震
6		
36		湯智鈞
63	國立竹北高中	魏毓廷
0		
32		湯智鈞
2	國立臺北大學	湯智鈞
6		

108年全國理事長盃射箭錦標賽

反曲弓男子組 團體對抗賽





裁判長:

競賽組:

紀錄組:

108年全國理事長盃射箭錦標賽

反曲弓女子組 個人對抗賽

		1/32		1/16		1/8		1/4		1/2		名次	單位	姓名
	1	659	國立體育大學	林佳恩	7							1		
1	64	567	新北市三民高中	李安晴	1							2		
				林佳恩	7							3		
				21		林佳恩	7					4		
2	33	602	國立臺灣體育運動大學	張嘉純	3							5	國立體育大學	方婉婷
				陳乖環	3							6	中華大學	林詩嘉
	32	603	新北市三民高中	陳乖環	7							7	新竹市立香山高級中學	陽亞蓉
				29		林佳恩	6					8	國立新竹高商	鄧明如
3	17	622	臺北市立麗山高級中學	謝佩涓	4									
				郭紫穎	0									
	48	586	國立竹北高中	郭紫穎	6									
				22		蔡佩綺	1							
4	49	584	臺北市萬芳高中	黃宣旻	2									
				蔡佩綺	6									
	16	623	國立中正大學	蔡佩綺	6									
				29		林佳恩	5							
5	9	630	國立體育大學	高佳萍	7									
				高佳萍	5									
	56	577	國立新竹高商	羅筱媛	3									
				23		鄧明如	6							
6	41	595	國立新竹高商	鄧明如	7									
				鄧明如	6									
	24	611	國立臺灣師範大學	張心瑀	1									
				29		鄧明如	0							
7	25	607	平鎮高中	葉秀婷	0									
				辛虹儀	0									
	40	595	臺北市萬芳高中	辛虹儀	6									
				24		楊佳欣	2							
8	57	577	國立體育大學	楊佳欣	6									
				楊佳欣	6									
	8	631	臺北市立大學	蔡雨芝	4									
9	5	648	桃園市立永豐高級中等學校	邱意晴	7									
				邱意晴	1									
	60	570	新北市三民高中	葉昱琛	3									
				25		詹紫媚	2							
10	37	598	國立體育大學	詹紫媚	6									
				詹紫媚	7									
	28	605	臺北市立麗山高級中學	柯瑋滢	0									
				31		張心怡	6							
11	21	617	新北市立明德高中	曾雯育	6									
				曾雯育	3									
	44	593	國立台灣體育運動大學	衛中瑩	0									
				26		張心怡	6							
12	53	582	國立台灣體育運動大學	黃湘婷	0									
				張心怡	7									
	12	626	桃園市立永豐高級中等學校	張心怡	6									
				TX		張心怡	6							
13	13	626	國立體育大學	方婉婷	6									
				方婉婷	6									
	52	582	國立清華大學	古芸飛	0									
				27		方婉婷	6							
14	45	589	新北市立明德高中	秦雅芝	0									
				呂岱凌	5									
	20	619	國立體育大學	呂岱凌	6									
				29		方婉婷	5							
15	29	605	桃園市立永豐高級中等學校	田文慈	3									
				蔡亦涵	5									
	36	598	新北市三和國中	蔡亦涵	7									
				28		林芳瑜	0							
16	61	568	國立竹北高中	廖梓貽	2									
				林芳瑜	6									
	4	649	新北市立明德高中	林芳瑜	6									

108年全國理事長盃射箭錦標賽

反曲弓女子組 個人對抗賽

	1/32	1/16	1/8	1/4	1/2	名次	單位	姓名
17	3 650 新北市立明德高中 隋昀瑾 6	隋昀瑾 6						
	62 568 新北市立明德高中 王婷嫻 0							
18	35 600 新竹市立泰山高級中學 彭紫瑜 0							
	30 604 臺北市立麗山高級中學 吳宜霏 6							
19	19 620 新竹市立泰山高級中學 陽亞蓉 7							
	46 588 國立新竹高商 陳佳奴 3							
20	51 582 臺中市立沙鹿高工 楊蕙安 6							
	14 624 中原大學 彭家琳 4							
21	11 627 國立中正大學 王方辰 6							
	54 580 基隆市立中山高級中學 顏筱軒 0							
22	43 594 國立體育大學 楊天玥 6							
	22 617 臺北市立大學 謝和均 0							
23	27 606 國立臺灣師範大學 白依婷 6							
	38 598 新竹縣立大社國民小學 李芳宜 4							
24	59 570 國立新竹高商 胡艾鈴 0							
	6 646 中華大學 譚雅婷 6							
25	7 633 桃園市立永豐高級中等學校 施孟君 4							
	58 572 國立竹北高中 林季螢 6							
26	39 597 新北市立明德高中 陳以芹 0							
	26 606 臺北市立麗山高級中學 于可璇 6							
27	23 617 花蓮縣立體育高級中學 張容嘉 7							
	42 595 國立體育大學 申慧筑 3							
28	55 577 新竹市立泰山高級中學 康祐綾 1							
	10 630 中華大學 林詩嘉 7							
29	15 624 國立臺北大學 賴昱瑄 6							
	50 583 國立清華大學 沈佑芳 0							
30	47 587 花蓮縣立體育高級中學 梁彩瑜 6							
	18 621 新北市立明德高中 陳思妤 2							
31	31 604 國立體育大學 林芝渝 2							
	34 601 國立體育大學 林昱萱 6							
32	63 568 新北市立明德高中 吳宜凌 1							
	2 652 新竹市立泰山高級中學 蘇思蘋 7							
<p>晉級 1/8 決賽 (T8, T9, T10)</p>								
<p>晉級 1/4 決賽</p>								
<p>晉級 1/2 決賽</p>								
<p>晉級 決賽</p>								
<p>晉級 複賽</p>								
<p>晉級 銅牌賽</p>								
<p>晉級 金牌賽</p>								

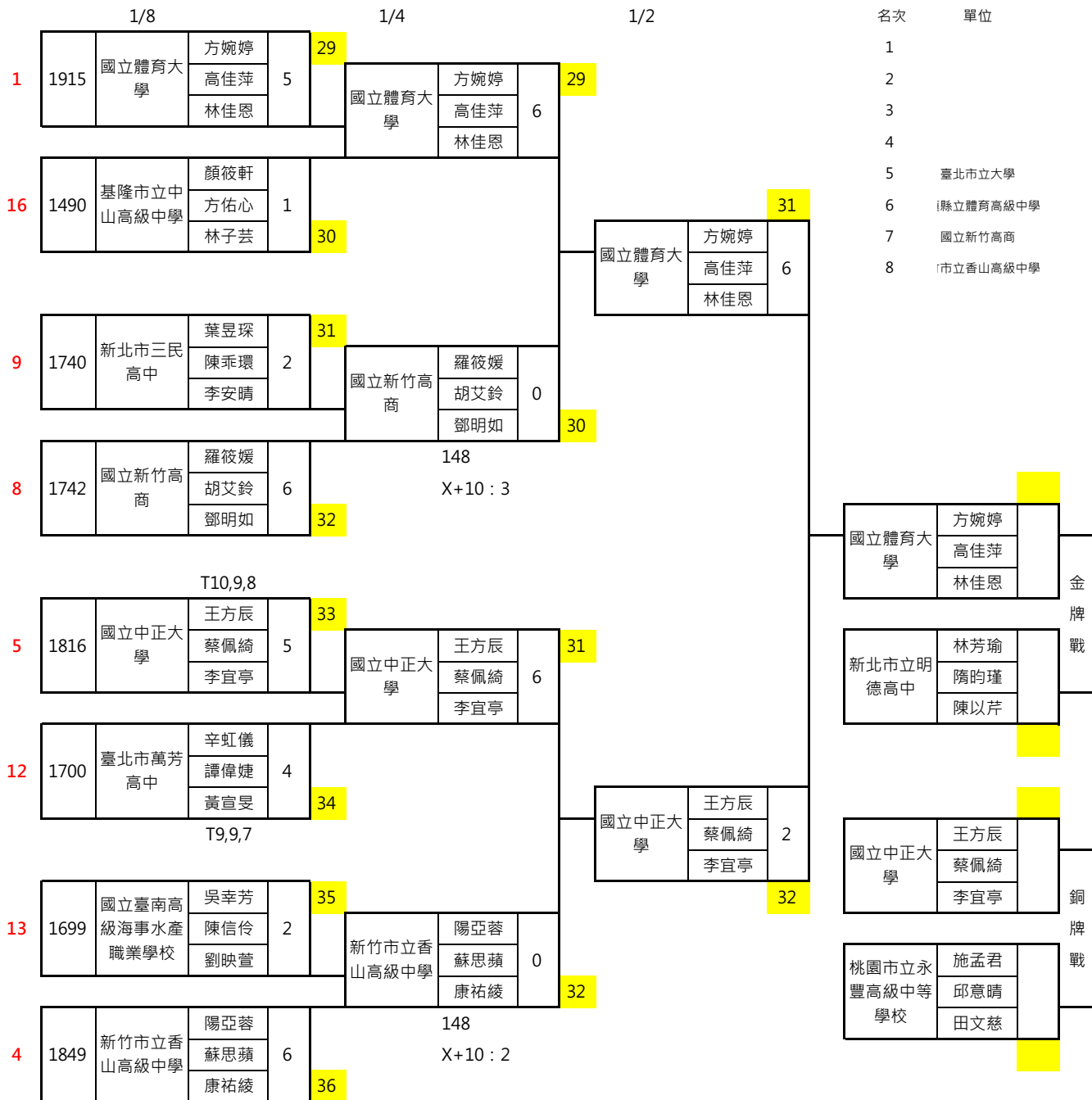
裁判長:

競賽組:

紀錄組:

108年全國理事長盃射箭錦標賽

反曲弓女子組 團體對抗賽



裁判長:

競賽組:

紀錄組:

	1/8	1/4	1/2
3	1886 桃園市立永豐高級中等學校	施孟君 邱意晴 田文慈 6	37 桃園市立永豐高級中等學校 施孟君 邱意晴 田文慈 5 33
14	1679 臺中市立沙鹿高工	林昀謙 楊雲安 李采璇 2	38 33 桃園市立永豐高級中等學校 施孟君 邱意晴 田文慈 3
11	1702 國立清華大學	古芸飛 沈佑芳 林明潔 3	39 臺北市立大學 蔡雨芝 謝和均 廖麗心 3 34
6	1805 臺北市立大學	蔡雨芝 謝和均 廖麗心 5	40 新都市立明德高中 林芳瑜 隋昀瑾 陳以芹
7	1758 花蓮縣立體育高級中學	張容嘉 梁彩瑜 王昕婕 5	41 35 花蓮縣立體育高級中學 張容嘉 梁彩瑜 王昕婕 2
10	1726 國立竹北高中	林季瑩 廖梓貽 郭紫穎 4	42 新都市立明德高中 林芳瑜 隋昀瑾 陳以芹 5 34
15	1624 新北市三和國中	陳宜微 陳嘉于 蔡亦涵 3	43 36 新都市立明德高中 林芳瑜 隋昀瑾 陳以芹 6
2	1896 新北市立明德高中	林芳瑜 隋昀瑾 陳以芹 5	44

裁判長:

競賽組:

紀錄組:

108年全國理事長盃射箭錦標賽

反曲弓 混雙對抗賽

		1/8		1/4		1/2		名次	單位
1	1333	國立體育大學	鄧宇成	6	21	T18		1	國立體育大學
			林佳恩			國立體育大學	鄧宇成		
								2	
								3	
16	1220	基隆市立中山高級中學	柯游源	0	22			4	國立體育大學
			顏筱軒			國立體育大學	鄧宇成		
								5	新北市三民高中
								6	國立臺北大學
9	1259	新北市三民高中	林一石	5	23			7	縣立體育高級中學
			陳乖環			新北市三民高中	林一石		
								8	立永豐高級中等學校
8	1268	國立臺灣師範大學	洪晟皓	1	24	T17		5	國立體育大學
			張心瑀			國立體育大學	鄧宇成		
5	1291	臺北市立大學	李金糖	5	25			6	國立中正大學
			蔡雨芝			臺北市立大學	李金糖		
12	1237	國立臺南高級海事水產職業學校	吳堃嘉	1	26			7	國立中正大學
			吳幸芳			臺北市立大學	李金糖		
13	1232	國立台灣體育運動大學	郭品宏	0	27			8	臺北市立大學
			衛中瑩			臺北市立大學	李金糖		
4	1295	桃園市立永豐高級中等學校	耿曉宇	6	28			9	臺北市立大學
			邱意晴			臺北市立大學	李金糖		
3	1297	國立臺北大學	湯智鈞	6	29	T15		10	國立中正大學
			賴昱瑄			國立臺北大學	湯智鈞		
14	1227	臺北市萬芳高中	王厚傑	0	30			11	國立中正大學
			辛虹儀			國立中正大學	黃冠中		
11	1239	臺北市立麗山高級中學	柯庭風	0	31			12	國立中正大學
			謝佩涓			國立中正大學	黃冠中		
6	1273	國立中正大學	黃冠中	6	32	T16		13	國立中正大學
			王方辰			國立中正大學	黃冠中		
7	1272	花蓮縣立體育高級中學	林子翔	6	33			14	國立中正大學
			張容嘉			花蓮縣立體育高級中學	林子翔		
10	1243	國立新竹高商	葉宸瑋	2	34			15	國立中正大學
			鄧明如			國立中正大學	黃冠中		
15	1224	新北市三和國中	朱浩宇	2	35			16	國立中正大學
			蔡亦涵			新北市立明德高中	戴宇軒		
2	1310	新北市立明德高中	戴宇軒	6	36			17	國立中正大學
			隋昀瑾			新北市立明德高中	戴宇軒		

裁判長：

競賽組：

紀錄組：