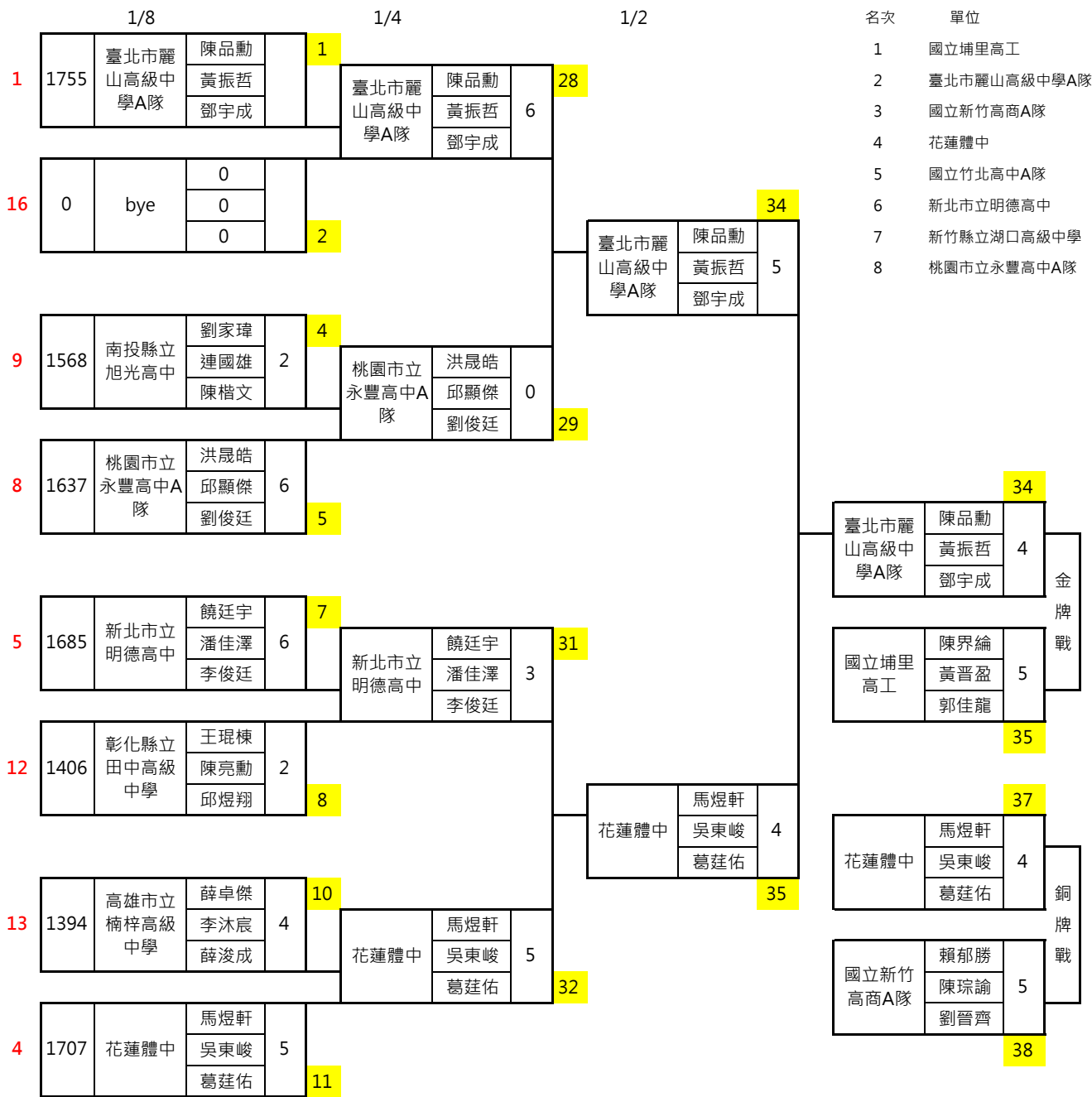


# 104年全國青年盃射箭錦標賽

## 高中男子組 團體對抗賽



1/8

3	1711	新竹縣立湖口高級中學	韓勻謙	6	13	新竹縣立湖口高級中學	韓勻謙	2	34
			劉冠增				劉冠增		
			許桓綸				許桓綸		
14	1274	國立臺東大學附屬體育高級中學	王顥	0	14	國立新竹高商A隊	賴郁勝	6	37
			林伯曄				陳琮諭		
			林陸恩				劉晉齊		
									0
11	1431	臺北市立萬方高中	張正之	4	16	國立新竹高商A隊	賴郁勝	6	35
			張泓淇				陳琮諭		
			蔣安				劉晉齊		
6	1659	國立新竹高商A隊	賴郁勝	5	17	國立埔里高工	陳界綸	6	38
			陳琮諭				黃晉盈		
			劉晉齊				郭佳龍		
7	1640	國立埔里高工	陳界綸	6	19	國立埔里高工	陳界綸	5	37
			黃晉盈				黃晉盈		
			郭佳龍				郭佳龍		
10	1531	臺南市立土城高中	郭翎羽	0	20	國立埔里高工	陳界綸	6	38
			魏麒麟				黃晉盈		
			吳國勳				郭佳龍		
15	0	bye	0	0	22	國立竹北高中A隊	張弘毅	4	38
			0				陳享隆		
			0				李金糖		
2	1753	國立竹北高中A隊	張弘毅		23	國立竹北高中A隊	張弘毅		
			陳享隆				陳享隆		
			李金糖				李金糖		

裁判長：

競賽組：

紀錄組：



	1/8	1/4	1/2
3	1391 新竹市立 香山高中	張雅婷 蔡佳芸 黃羽珊	13
		新竹市立 香山高中	張雅婷 蔡佳芸 黃羽珊
			5
			19
14	0 bye	0 0 0	14
			31
		新竹市立 香山高中	張雅婷 蔡佳芸 黃羽珊
			0
11	843 高雄市立 楠梓高級 中學	高瑄徽 游小葳 周念尹	0
		桃園市立 永豐高中	楊佳樺 蔡仔庭 張心瑀
			4
			20
6	1265 桃園市立 永豐高中	楊佳樺 蔡仔庭 張心瑀	6
			17
7	1208 彰化縣立 田中高級 中學	陳育淇 曾珈慈 衛中瑩	6
		彰化縣立 田中高級 中學	陳育淇 曾珈慈 衛中瑩
			1
			22
10	896 國立中壢 家商	沈玉婷 卓筱臻 張玉琳	0
			20
			32
		臺北市麗 山高級中 學A隊	呂岱凌 王綺 黃願禎
			6
15	0 bye	0 0 0	22
		臺北市麗 山高級中 學A隊	呂岱凌 王綺 黃願禎
			5
			23
2	1424 臺北市麗 山高級中 學A隊	呂岱凌 王綺 黃願禎	
			23

裁判長：

競賽組：

紀錄組：

# 104年全國青年盃射箭錦標賽

## 高中組 混雙對抗賽

		1/8		1/4		1/2		名次		單位	
1	1097	臺北市麗山高級中學	陳品勳	1	臺北市麗山高級中學	陳品勳	6	28	1	臺北市麗山高級中學	
			呂岱凌						呂岱凌	2	國立新竹高商
16	0	bye	0	2	臺北市麗山高級中學	陳品勳	5	13	3	國立竹北高中	
			0						呂岱凌	4	臺南市立土城高中
9	929	新竹縣立湖口高級中學	韓勻謙	4	新竹縣立湖口高級中學	韓勻謙	2	29	5	新北市立明德高中	
			彭歆芸						彭歆芸	6	桃園市立永豐高中
8	937	高雄市立楠梓高級中學	李沐宸	4	臺北市麗山高級中學	陳品勳	5	13	7	新竹縣立湖口高級中學	
			高瑄徽						呂岱凌	8	南投縣立旭光高中
5	1001	臺南市立土城高中	郭翎羽	6	臺南市立土城高中	郭翎羽	5	31	金牌戰		
			方婉婷								方婉婷
12	832	國立埔里高工	郭佳龍	0	臺南市立土城高中	郭翎羽	3	14	4	國立新竹高商	
			黃詩涵						方婉婷	5	賴郁勝
13	0	bye	0	10	桃園市立永豐高中	楊佳樺	3	32	銅牌戰		
			0								劉俊廷
4	1010	桃園市立永豐高中	楊佳樺	11	臺南市立土城高中	郭翎羽	4	16	4	臺南市立土城高中	
			劉俊廷						方婉婷		
3	1048	新北市立明德高中	饒廷宇	13	新北市立明德高中	饒廷宇	3	34	銅牌戰		
			胡嘉伶								胡嘉伶
14	0	bye	0	14	國立竹北高中	黃薇軒	2	16	5	國立竹北高中	
			0						李金糖	6	李金糖
11	905	彰化縣立田中高級中學	邱煜翔	0	國立竹北高中	黃薇軒	5	35	銅牌戰		
			曾珈慈								李金糖
6	998	國立竹北高中	黃薇軒	6	國立新竹高商	羅雲辰	6	17	5	國立新竹高商	
			李金糖						賴郁勝		
7	993	花蓮體中	吳東峻	1	南投縣立旭光高中	連國雄	0	37	銅牌戰		
			連文怡								謝貴羽
10	916	南投縣立旭光高中	連國雄	5	國立新竹高商	羅雲辰	6	17	銅牌戰		
			謝貴羽								賴郁勝
15	0	bye	0	22	國立新竹高商	羅雲辰	6	38	銅牌戰		
			0								賴郁勝
2	1051	國立新竹高商	羅雲辰	23	國立新竹高商	羅雲辰	6	38	銅牌戰		
			賴郁勝								賴郁勝

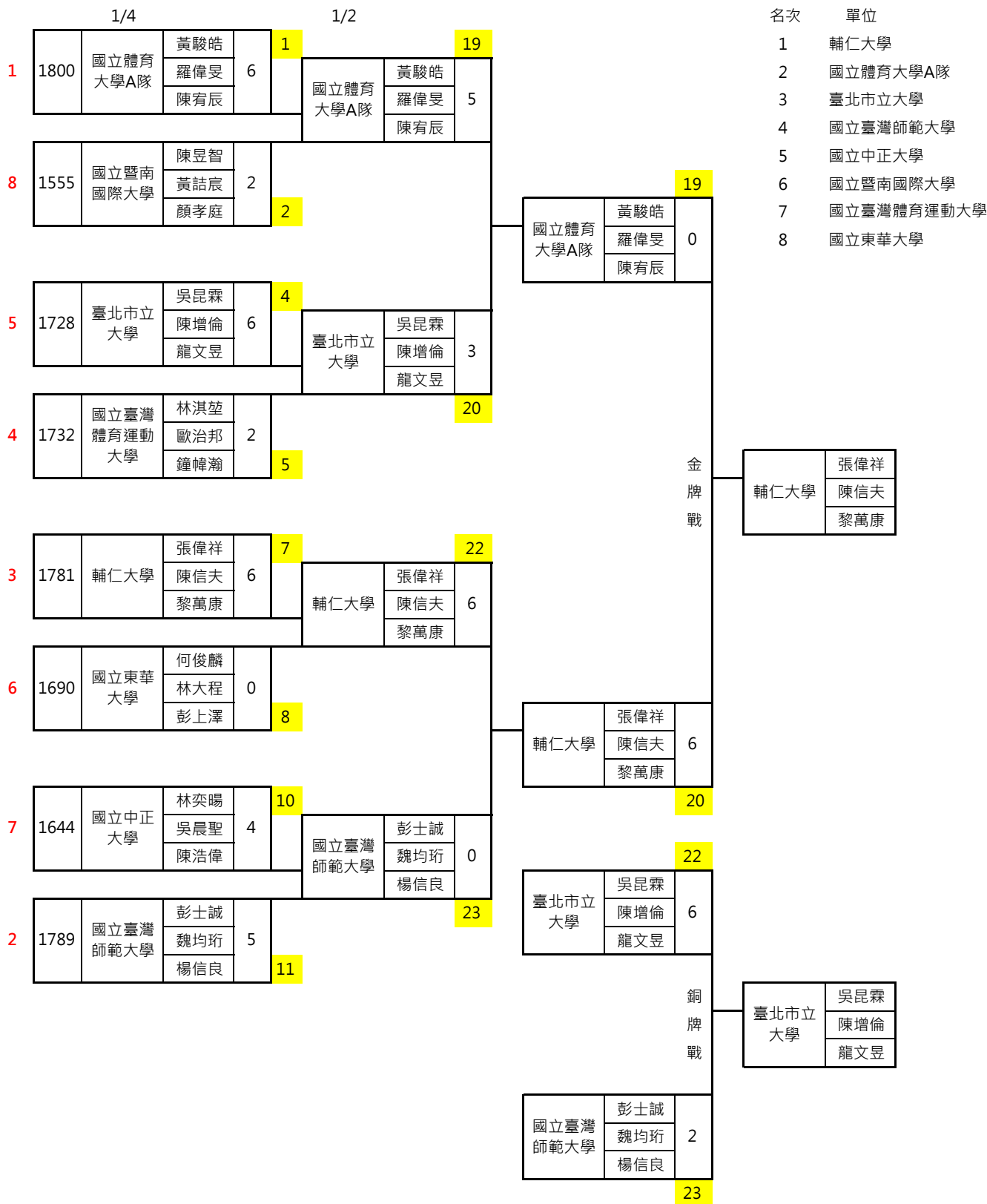
裁判長：

競賽組：

紀錄組：

# 104年全國青年盃射箭錦標賽

## 大專男子組 團體對抗賽



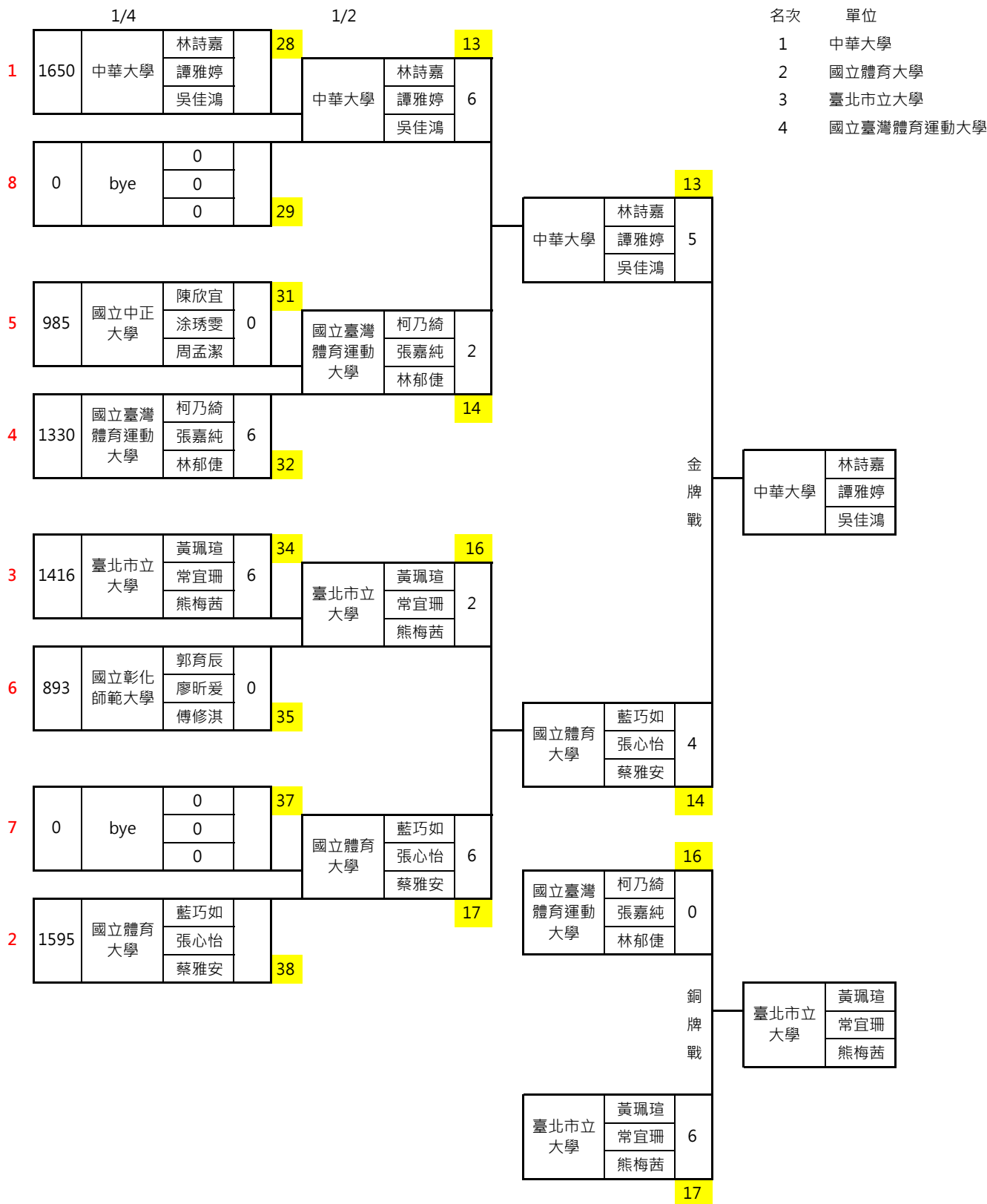
裁判長：

競賽組：

紀錄組：

# 104年全國青年盃射箭錦標賽

## 大專女子組 團體對抗賽



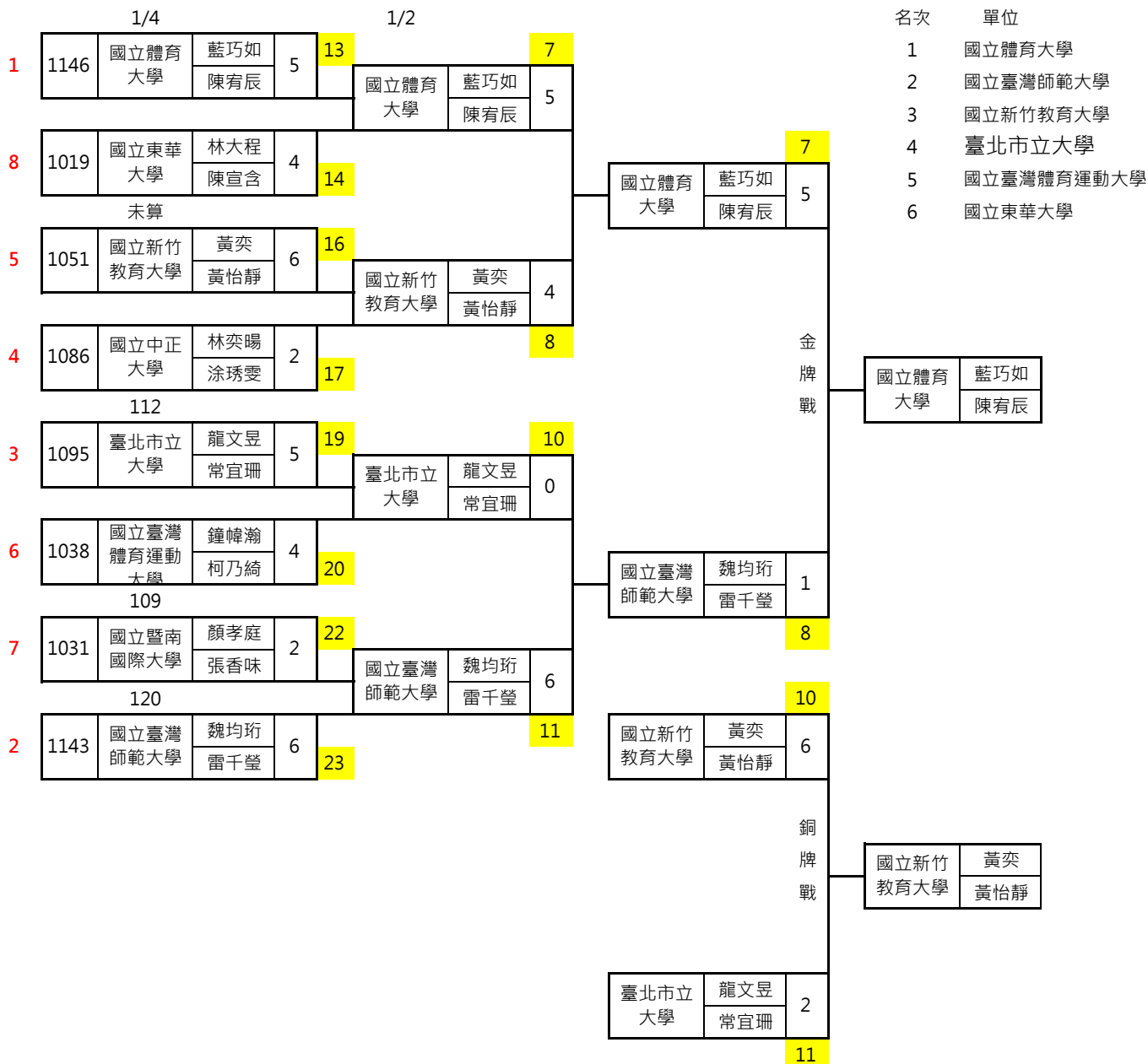
裁判長：

競賽組：

紀錄組：

# 104年全國青年盃射箭錦標賽

## 大專組 混雙對抗賽



- |    |            |
|----|------------|
| 名次 | 單位         |
| 1  | 國立體育大學     |
| 2  | 國立臺灣師範大學   |
| 3  | 國立新竹教育大學   |
| 4  | 臺北市立大學     |
| 5  | 國立臺灣體育運動大學 |
| 6  | 國立東華大學     |

裁判長：

競賽組：

紀錄組：



# 104年全國青年盃射箭錦標賽

## 公開男子組 團體對抗賽

	1/8	1/4	1/2	名次	單位	
1	1922 國立體育大學 王厚傑 余冠燐 高浩文 6	1	國立體育大學 王厚傑 余冠燐 高浩文 5	13	國立體育大學	
16	1573 新北市立明德高中A隊 蔡翰龍 郭秉皇 邱崇茗 2	2	國立體育大學 王厚傑 余冠燐 高浩文 6	7	國立體育大學	
9	1687 國立新竹高商A隊 林明良 簡宇晟 黃耀慶 4	4	國立竹北高中A隊 陳駿 彭宗佑 余恩瑞 1	14	國立竹北高中A隊	
8	1710 國立竹北高中A隊 陳駿 彭宗佑 余恩瑞 5	5	國立體育大學 王厚傑 余冠燐 高浩文 6	7	國立體育大學	
5	1781 國立臺東大學附屬體育高級中學 李鴻廷 張璿 郭品宏 6	7	國立臺東大學附屬體育高級中學 李鴻廷 張璿 郭品宏 4	16	國立臺灣體育運動大學A隊	
12	1675 臺北市立萬芳高中A隊 賴昶安 林俊廷 江家康 0	8	臺北市立麗山高級中學 褚書瑜 朱孟烜 徐彭騰 0	8	臺北市立麗山高級中學	
13	1670 國立中正大學 洪晉宏 陳良旭 廖健男 4	10	臺北市立麗山高級中學 褚書瑜 朱孟烜 徐彭騰 5	17	臺北市立麗山高級中學	
4	1783 臺北市立麗山高級中學 褚書瑜 朱孟烜 徐彭騰 5	11	國立體育大學 王厚傑 余冠燐 高浩文 6	7	國立體育大學	
					金牌戰	
					國立臺灣體育運動大學A隊 宇聖華 莊鎧璋 曾偉豪 0	8
					銅牌戰	
					臺北市立麗山高級中學 褚書瑜 朱孟烜 徐彭騰 0	10
					新竹縣立湖口高級中學A隊 張書杰 范君瑋 劉昌麟 6	11

	1/8			1/4			1/2		
3	1798	桃園市立永豐高中	魏均昀	6	13	桃園市立永豐高中	魏均昀	0	19
			石祐誠				石祐誠		
			張書齊				張書齊		
14	1598	國立東華大學	錢奕融	0	14	國立臺灣體育運動大學A隊	宇聖華	6	10
			劉偉慶				莊鎧璋		
			陳則安				曾偉豪		
11	1682	國立埔里高工A隊	徐任蔚	2	16	國立臺灣體育運動大學A隊	宇聖華	6	20
			陳泓任				莊鎧璋		
			陳柏盛				曾偉豪		
6	1774	國立臺灣體育運動大學A隊	宇聖華	6	17	國立臺灣體育運動大學A隊	宇聖華	6	11
			莊鎧璋				莊鎧璋		
			曾偉豪				曾偉豪		
7	1749	臺北市立大學A隊	曾華賢	0	19	新竹縣立湖口高級中學A隊	張書杰	6	22
			羅正偉				范君瑋		
			黃鼎鈞				劉昌麒		
10	1686	新竹縣立湖口高級中學A隊	張書杰	6	20	新竹縣立湖口高級中學A隊	張書杰	2	11
			范君瑋				范君瑋		
			劉昌麒				劉昌麒		
15	1596	花蓮體中	張主安	6	22	花蓮體中	張主安	0	23
			江立鈞				江立鈞		
			王正邦				王正邦		
2	1808	遠東鐵櫃鋼鐵廠股份有限公司	王星斌	0	23	遠東鐵櫃鋼鐵廠股份有限公司	莊子賢	0	23
			莊子賢				吳東翰		
			吳東翰						

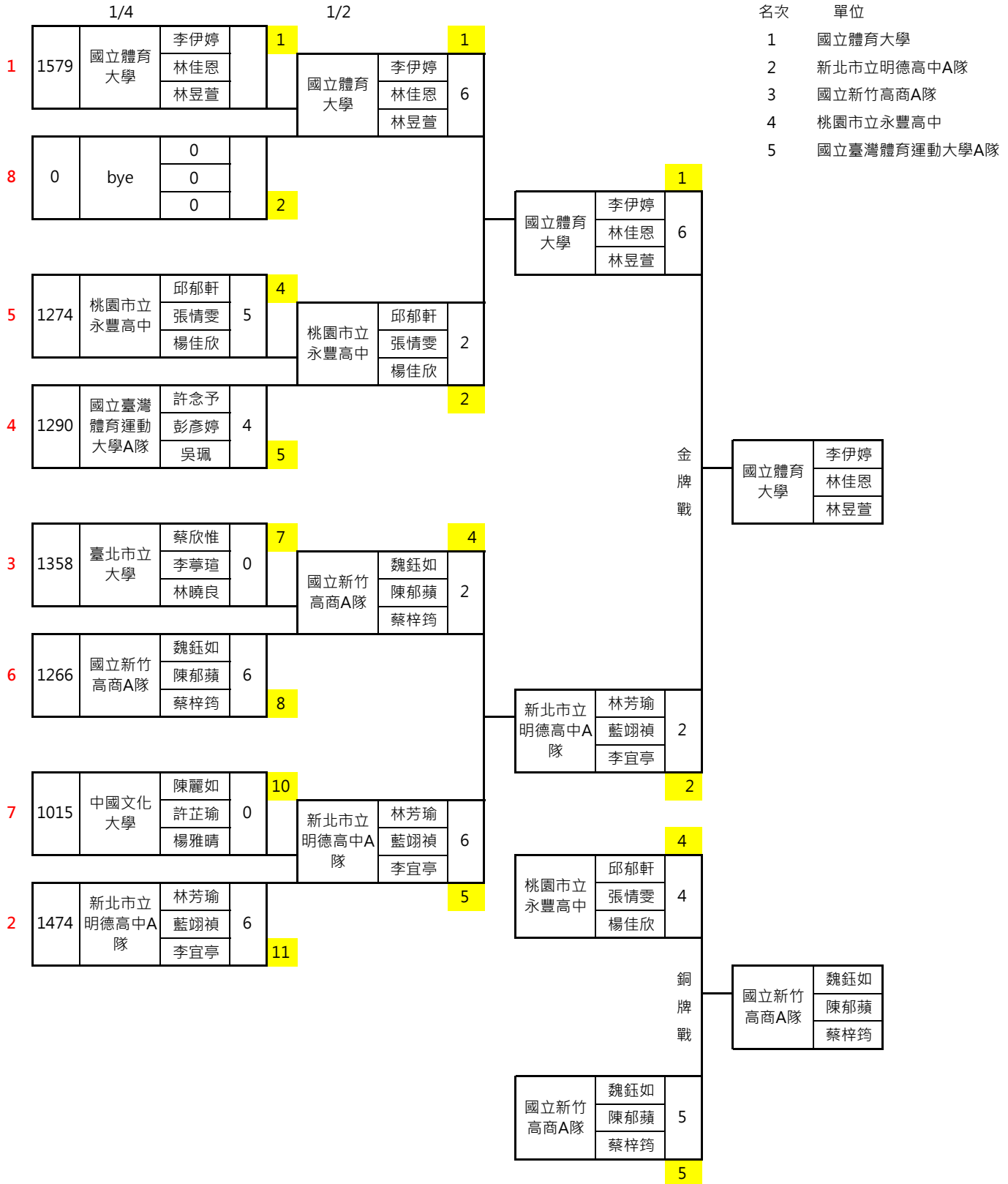
裁判長：

競賽組：

紀錄組：

# 104年全國青年盃射箭錦標賽

## 公開女子組 團體對抗賽



裁判長：

競賽組：

紀錄組：

# 104年全國青年盃射箭錦標賽

## 公開組 混雙對抗賽

3/25/2015 11:07 PM

	1/8		1/4		1/2		名次	單位	
1	603	國立體育大學	余冠燐 林佳恩	1	國立體育大學	余冠燐 林佳恩	4	1	特力屋職業射箭隊
16	0	bye	0 0	2	國立體育大學	余冠燐 林佳恩	4	2	新竹縣立湖口高級中學
9	492	中國文化大學	王資堯 陳麗如	4	國立體育大學	余冠燐 林佳恩	4	3	國立臺灣體育運動大學
8	504	新竹縣立湖口高級中學	范僑芯 張書杰	5	國立體育大學	余冠燐 林佳恩	4	4	臺北市立大學
5	549	桃園市立永豐高中	魏均昀 邱郁軒	3	國立體育大學	余冠燐 林佳恩	4	5	國立體育大學
12	466	國立臺灣師範大學	俞昊均 劉俞均	5	國立體育大學	余冠燐 林佳恩	4	6	新北市立明德高中
13	404	實踐大學	陳志明 蘇冠瑄	2	國立體育大學	余冠燐 林佳恩	4	7	國立臺東大學附屬體育高級中學
4	556	臺北市立大學	林曉良 李宗旻	6	國立體育大學	余冠燐 林佳恩	4	8	國立臺灣師範大學
3	585	國立臺灣體育運動大學	宇聖華 沈家綺	13	國立體育大學	余冠燐 林佳恩	4		
14	0	bye	0 0	14	國立體育大學	余冠燐 林佳恩	4		
11	487	臺北市立萬芳高中	王苡安 江家康	0	國立體育大學	余冠燐 林佳恩	4		
6	540	國立臺東大學附屬體育高級	郭品宏 邱陵莉	6	國立體育大學	余冠燐 林佳恩	4		
7	532	新北市立明德高中	邱崇茗 林芳瑜	6	國立體育大學	余冠燐 林佳恩	4		
10	490	國立新竹高商	簡宇晟 陳郁瑛	2	國立體育大學	余冠燐 林佳恩	4		
15	0	bye	0 0	22	國立體育大學	余冠燐 林佳恩	4		
2	590	特力屋職業射箭隊	郭振維 楊念綉		國立體育大學	余冠燐 林佳恩	4		

名次	單位	1/2	1/4	1/8
1	特力屋職業射箭隊	范僑芯 張書杰	5	1
2	新竹縣立湖口高級中學	范僑芯 張書杰	5	2
3	國立臺灣體育運動大學	俞昊均 劉俞均	5	3
4	臺北市立大學	林曉良 李宗旻	6	4
5	國立體育大學	林曉良 李宗旻	6	5
6	新北市立明德高中	郭品宏 邱陵莉	0	6
7	國立臺東大學附屬體育高級中學	郭品宏 邱陵莉	6	7
8	國立臺灣師範大學	宇聖華 沈家綺	6	8
9	國立體育大學	宇聖華 沈家綺	6	9
10	特力屋職業射箭隊	郭振維 楊念綉	5	10
11	特力屋職業射箭隊	郭振維 楊念綉	6	11

名次	單位	金牌戰	銅牌戰
1	特力屋職業射箭隊	郭振維 楊念綉	6
2	新竹縣立湖口高級中學	郭振維 楊念綉	6
3	國立臺灣體育運動大學	郭振維 楊念綉	6
4	臺北市立大學	郭振維 楊念綉	6
5	國立體育大學	郭振維 楊念綉	6
6	新北市立明德高中	郭振維 楊念綉	6
7	國立臺東大學附屬體育高級中學	郭振維 楊念綉	6
8	國立臺灣師範大學	郭振維 楊念綉	6

裁判長：

競賽組：

紀錄組：