

104年全國青年盃射箭錦標賽

複合弓女子組

編號	單位	姓名	靶位	50公尺	50公尺	總分	排名	10+X	X
1007	國立體育大學	陳怡瑄	23B	285	303	588	1		
1015	臺北市立萬芳高中	潘明佳	25C	285	300	585	2		
1018	國立臺灣體育運動大學	方培璇	28C	293	270	563	3		
1008	國立體育大學	林明靜	24B	296	260	556	4	14	
1014	臺北市立萬方高中	陳佩珊	24C	280	276	556	5	10	
1006	國立暨南國際大學	鄭友琪	28A	294	258	552	6	8	
1003	桃園市立平鎮高中	翁意婷	25A	286	266	552	7	6	
1001	中國文化大學	林佳瑩	23A	288	259	547	8		
1004	國立暨南國際大學	官孟辰	26A	267	246	513	9		
1016	國立臺灣體育運動大學	陳琇卿	26C	251	251	502	10		
1005	國立暨南國際大學	曾佑紫	27A	284	214	498	11		
1009	實踐大學	黃怡華	25B	248	243	491	12		
1011	臺中市立中港高中	林育嫻	27B	249	215	464	13		
1010	實踐大學	唐于捷	26B	223	175	398	14		
1012	臺中市立中港高中	林玟妤	28B	212	172	384	15		
1017	國立臺灣體育運動大學	何曼琳	27C	207	137	344	16		
1002	內湖射委會功夫射箭隊	王心嵐	24A	181	128	309	17		
1013	長榮大學	陳信伶	23C	0	0	0	18		

裁判長：

競賽組：

紀錄組：

104年全國青年盃射箭錦標賽

複合弓男子組

編號	單位	姓名	靶位	50公尺	50公尺	總分	排名	10+X	X
1046	箭簇射箭大聯盟A隊	龔林祥	2C	319	324	643	1		
1034	新北市體育總會射箭委員會	張曜璿	12B	305	337	642	2		
1058	箭簇射箭小聯盟A隊	秦天芄	14C	322	318	640	3		
1042	輔仁大學	陳享宣	20B	318	314	632	4		
1023	國立暨南國際大學	陳建翰	1B	318	309	627	5		
1001	中國文化大學	潘宇平	1A	323	300	623	6		
1047	箭簇射箭大聯盟A隊	龔建豪	3C	303	319	622	7		
1057	箭簇射箭小聯盟A隊	龔書群	13C	312	304	616	8		
1036	臺北市立大學	曾偉倫	14B	306	308	614	9		
1049	箭簇射箭大聯盟A隊	林杰勳	5C	312	300	612	10		
1025	國立暨南國際大學	沈家丞	3B	306	305	611	11		
1029	國立體育大學	林鑫民	7B	313	296	609	12		
1044	遠東鐵櫃鋼鐵廠股份有限公司	唐文良	22B	308	295	603	13		
1014	南臺灣箭友會	曾俊哲	14A	293	309	602	14		
1030	國立體育大學	吳易倫	8B	299	289	588	15		
1021	國立中正大學	葛宗緯	21A	298	289	587	16	14	
1013	南臺灣箭友會	郝光賢	13A	300	287	587	17	10	
1005	永和射箭委員會	李熙新	5A	298	287	585	18		
1009	明志科技大學	陳佑豪	9A	293	290	583	19		
1003	中華學校財團法人中華科技大學	李冠志	3A	291	290	581	20		
1039	國立臺灣體育運動大學	古牽軍	17B	298	282	580	21	12	
1063	箭簇射箭小聯盟B隊	吳菖庭	19C	289	291	580	22	7	
1053	箭簇射箭大聯盟B隊	廖家聖	9C	305	268	573	23		
1033	新北市立明德高中	張宸維	11B	299	272	571	24	15	
1031	國立體育大學	張宗善	9B	299	272	571	25	9	
1056	箭簇射箭大聯盟C隊	秦瑋珉	12C	295	276	571	26	5	
1038	國立臺灣體育運動大學	胡修瑜	16B	294	276	570	27		
1045	臺北市立萬芳高中	楊智中	1C	292	275	567	28	11	
1037	臺北市立南港高級工業職業學校	陳伯楷	15B	287	280	567	29	10	
1060	箭簇射箭小聯盟A隊	曾志彬	16C	286	281	567	30	9	
1011	信義之星射箭隊	王琮品	11A	285	279	564	31		
1024	國立暨南國際大學	吳孝謙	2B	293	269	562	32		
1040	國立臺灣體育運動大學	楊竣堯	18B	293	267	560	33		
1028	國立體育大學	翁乙正	6B	292	266	558	34		
1010	長榮大學	蔡家維	10A	275	280	555	35		
1041	輔仁大學	簡一州	19B	268	286	554	36		
1004	內湖射委會功夫射箭隊	邱志祥	4A	265	287	552	37		
1022	國立臺灣師範大學	葉昱廷	22A	288	263	551	38	8	
1016	南臺灣箭友會	鄭智中	16A	282	269	551	39	7	
1054	箭簇射箭大聯盟C隊	林柏庠	10C	269	281	550	40		
1059	箭簇射箭小聯盟A隊	吳貴傑	15C	270	277	547	41		
1012	信義之星射箭隊	賴紹全	12A	267	277	544	42		
1002	中國文化大學	戴冠瑋	2A	285	256	541	43		
1048	箭簇射箭大聯盟A隊	拉卡巫茂	4C	281	256	537	44		
1064	箭簇射箭小聯盟B隊	嚴子銘	20C	285	249	534	45		
1032	新北市立明德高中	邱家明	10B	265	267	532	46		
1052	箭簇射箭大聯盟B隊	呂金謙	8C	271	260	531	47		
1015	南臺灣箭友會	李翔宸	15A	264	261	525	48		
1050	箭簇射箭大聯盟B隊	楊添貴	6C	232	292	524	49		
1027	國立臺東大學附屬體育高級中學	李信德	5B	254	251	505	50		

裁判長：

競賽組：

紀錄組：

104年全國青年盃射箭錦標賽

複合弓男子組

編號	單位	姓名	靶位	50公尺	50公尺	總分	排名	10+X	X
1061	箭簇射箭小聯盟B隊	吳貴舜	17C	287	210	497	51		
1019	高雄市立左營高級中學	張宗恩	19A	236	257	493	52		
1020	高雄市立楠梓高級中學	吳承勳	20A	249	230	479	53	4	2
1051	箭簇射箭大聯盟B隊	楊青樺	7C	229	250	479	54	4	0
1017	高雄市立左營高級中學	王致鈞	17A	232	200	432	55		
1062	箭簇射箭小聯盟B隊	王邦成	18C	219	199	418	56		
1006	永和射箭委員會	蘇上濱	6A	206	192	398	57		
1026	國立暨南國際大學	張鈞傑	4B	221	171	392	58		
1043	遠東鐵櫃鋼鐵廠股份有限公司	李飛龍	21B	148	219	367	59		
1055	箭簇射箭大聯盟C隊	陳冠錡	11C	91	56	147	60		
1007	永和射箭委員會	陳明傑	7A	0	0	0	61		
1008	永和射箭委員會	吳文雄	8A	0	0	0	61		
1018	高雄市立左營高級中學	顏瑋廷	18A	0	0	0	61		
1035	臺北市立大學	林仕杰	13B	0	0	0	61		

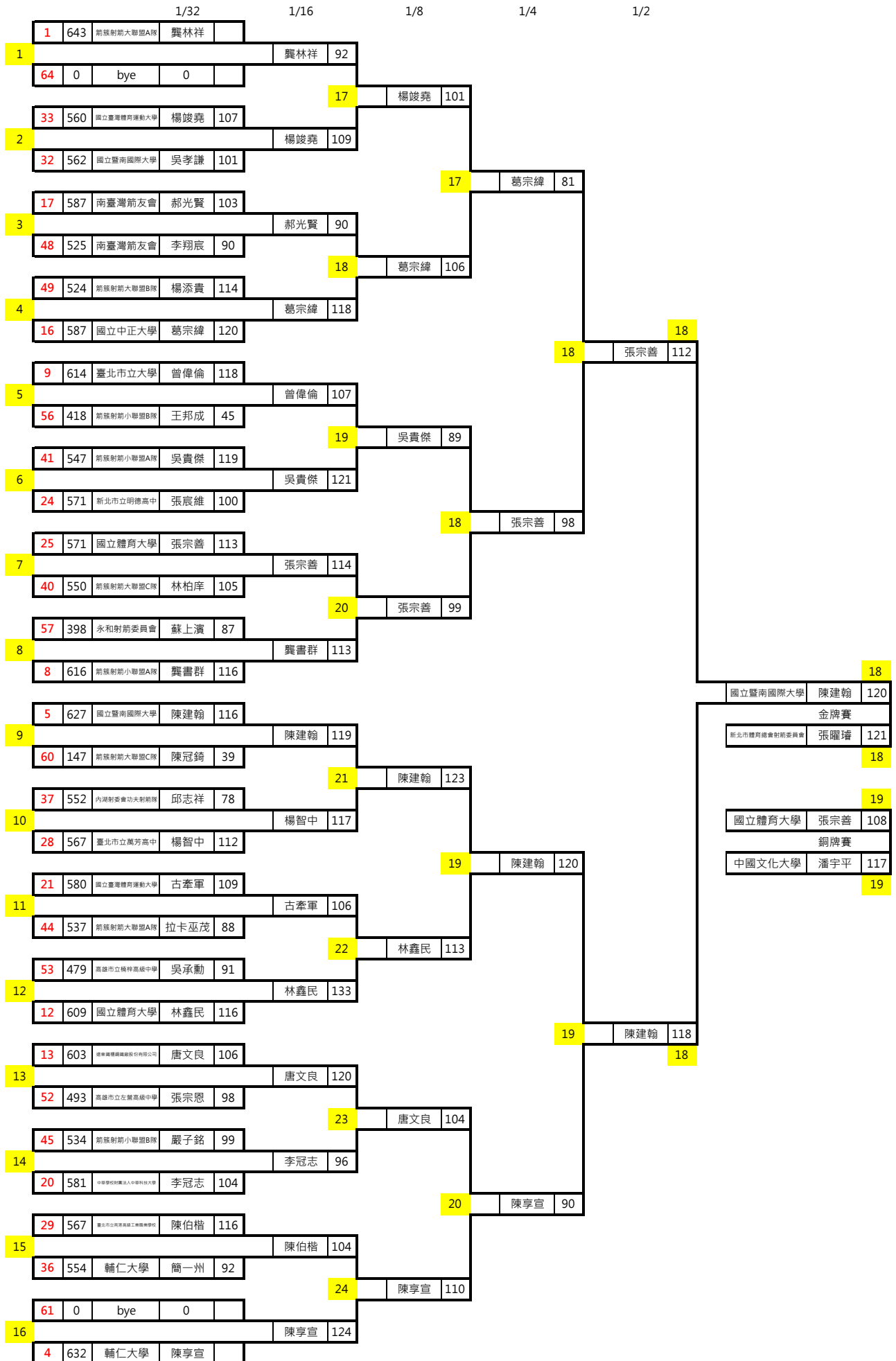
裁判長：

競賽組：

紀錄組：

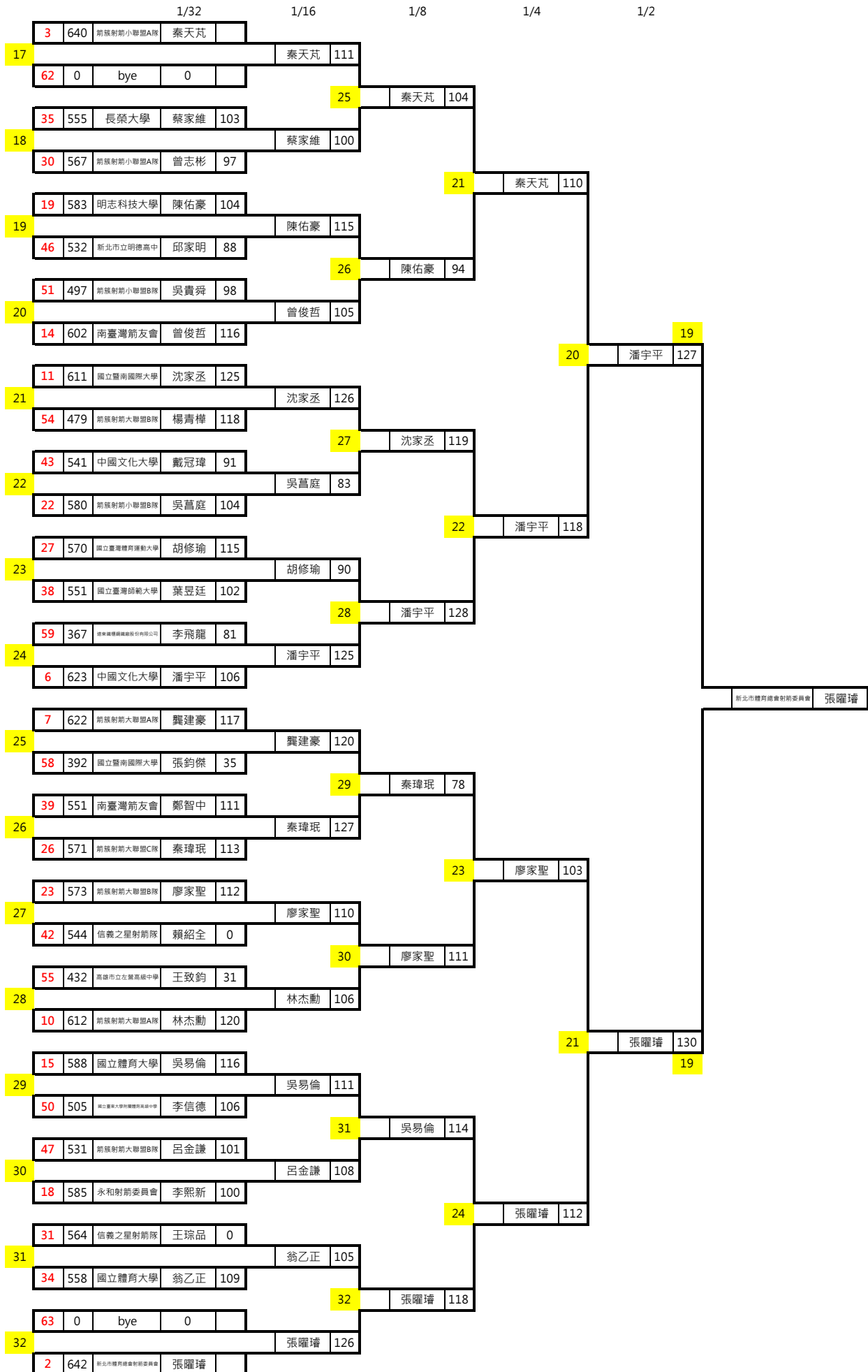
104年全國青年盃射箭錦標賽

複合弓男子組 個人對抗賽



104年全國青年盃射箭錦標賽

複合弓男子組 個人對抗賽



104年全國青年盃射箭錦標賽
複合弓組團體賽

靶位	單位	姓名	50M	50M	個人總分	個人排名		團體總分	團體排名
2C	箭簇射箭大聯盟A隊	龔林祥	319	324	643	1	1	1877	1
3C	箭簇射箭大聯盟A隊	龔建豪	303	319	622	7	1		
4C	箭簇射箭大聯盟A隊	拉卡巫茂	281	256	537	44	1		
5C	箭簇射箭大聯盟A隊	林杰勳	312	300	612	10	1		
13C	箭簇射箭小聯盟A隊	龔書群	312	304	616	8	2	1823	2
14C	箭簇射箭小聯盟A隊	秦天芄	322	318	640	3	2		
15C	箭簇射箭小聯盟A隊	吳貴傑	270	277	547	41	2		
16C	箭簇射箭小聯盟A隊	曾志彬	286	281	567	30	2		
1B	國立暨南國際大學	陳建翰	318	309	627	5	3	1800	3
2B	國立暨南國際大學	吳孝謙	293	269	562	32	3		
3B	國立暨南國際大學	沈家丞	306	305	611	11	3		
4B	國立暨南國際大學	張鈞傑	221	171	392	58	3		
6B	國立體育大學	翁乙正	292	266	558	34	4	1768	4
7B	國立體育大學	林鑫民	313	296	609	12	4		
8B	國立體育大學	吳易倫	299	289	588	15	4		
9B	國立體育大學	張宗善	299	272	571	25	4		
13A	南臺灣箭友會	郝光賢	300	287	587	17	5	1740	5
14A	南臺灣箭友會	曾俊哲	293	309	602	14	5		
15A	南臺灣箭友會	李翔宸	264	261	525	48	5		
16A	南臺灣箭友會	鄭智中	282	269	551	39	5		
16B	國立臺灣體育運動大學	胡修瑜	294	276	570	27	6	1710	6
17B	國立臺灣體育運動大學	古牽軍	298	282	580	21	6		
18B	國立臺灣體育運動大學	楊竣堯	293	267	560	33	6		
	國立臺灣體育運動大學		0	0	0	0	6		

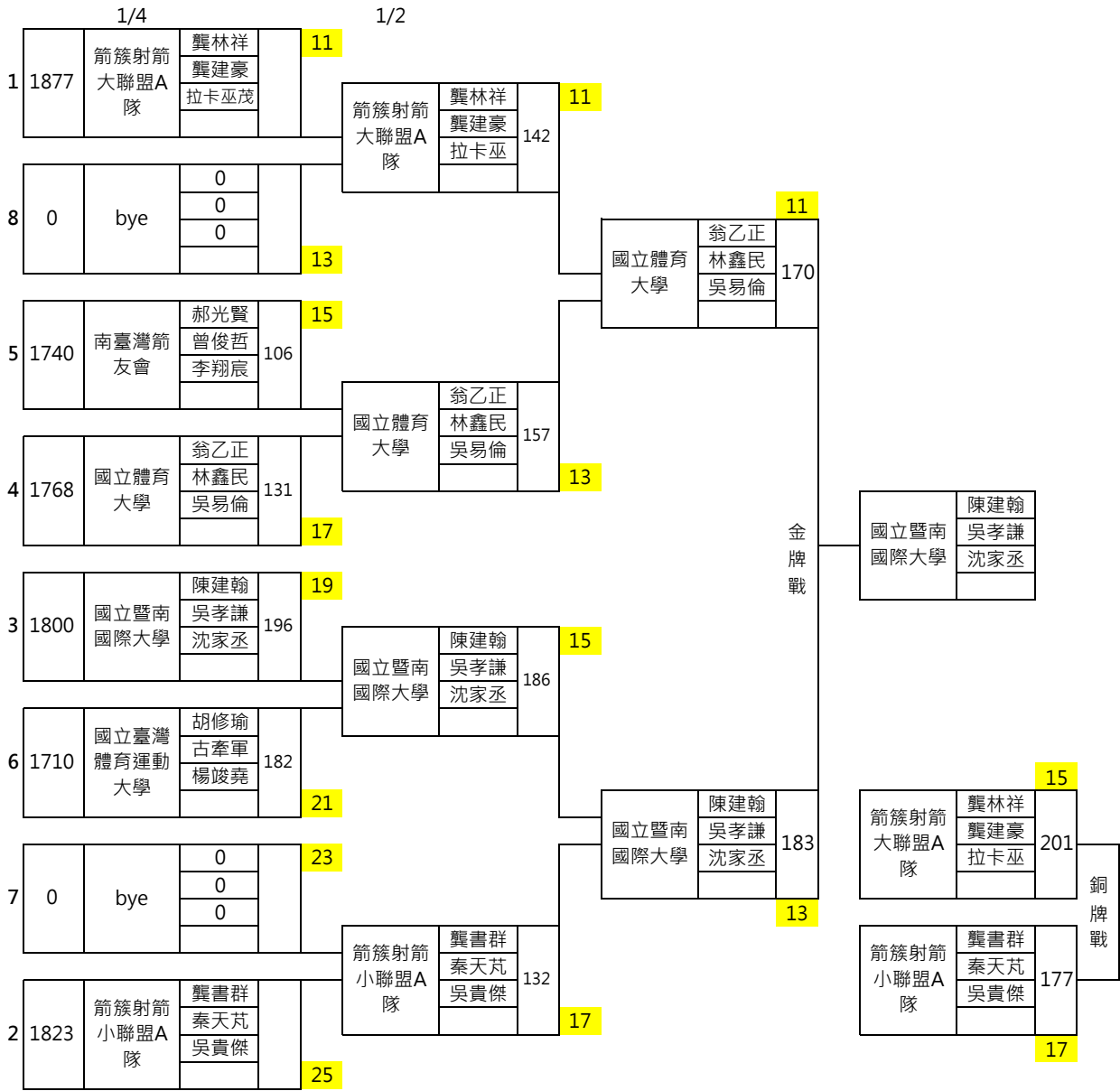
裁判長：

競賽組：

紀錄組：

104年全國青年盃射箭錦標賽

複合弓團體對抗賽



裁判長:

競賽組:

紀錄組: